



## 33mW免输出电容立体声耳机放大器

### ■ 特点

- 无需大尺寸输出隔直电容  
以0V电位为参考输出；  
出色的低频表现；
- 静态电流：3.6mA (PVDD=3.6V, Output=floating)
- 关断电流：0.1uA
- 单端或差分输入  
内置输入电阻减少外部元器件数量  
系统噪声性能优良
- THD+N仅为：0.014% (3.6V, 32ohm, 20mW)
- 功率输出：33mW (PVDD=3.6V,  $R_L=32\Omega$ , THD+N=1%)
- 单电源供电：2.5V-5.5V
- 增益可选：-6/0/3/6 dB
- 保护功能：过热/欠压异常保护功能
- 无铅封装，QFN16

### ■ 概述

HT4832 / HT4831是一款无需输出隔直电容的立体声耳机放大器。

HT4832 / HT4831支持差分 and 单端的模拟信号输入，并具备4种增益设置。

HT4832 / HT4831在3.6V供电下，THD+N = 1%，32ohm负载时能提供33mW的输出。其具有低至0.014%的THD+N。

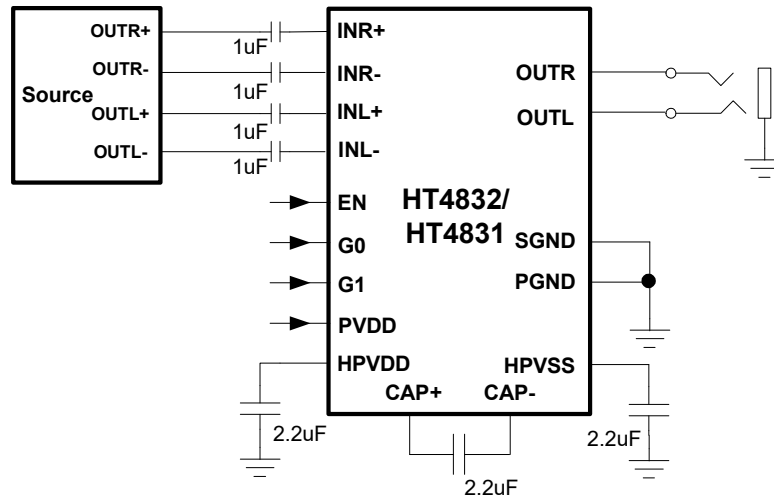
HT4832 / HT4831能在2.5V-5.5V电源条件下工作，具有过热保护和欠压保护等功能。

HT4832 / HT4831的关断电流低至0.1 $\mu$ A。

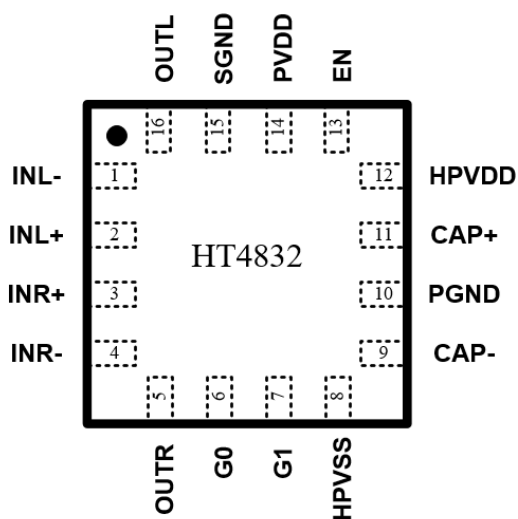
### ■ 应用

- 蓝牙耳机
- 智能手机
- 音响
- 平板/笔记本电脑
- CD/MP3
- 便携式游戏机

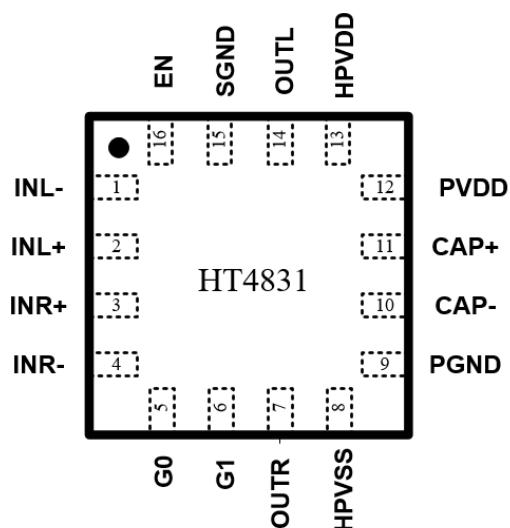
### ■ 典型应用图



■ 引脚信息



QFN16 顶视图



QFN16 顶视图

■ 引脚定义\*1

引脚号		引脚名称	I/O	功能
HT4832	HT4831			
1	1	INL-	I	左声道反相输入端（差分-）
2	2	INL+	I	左声道同相输入端（差分+）
3	3	INR+	I	右声道同相输入端（差分+）
4	4	INR-	I	右声道反相输入端（差分-）
5	7	OUTR	O	右声道输出
6	5	G0	I	增益设置
7	6	G1	I	增益设置
8	8	HPVSS	P	电荷泵负电源
9	10	CAP-	P	电荷泵电容负端
10	9	PGND	P	地
11	11	CAP+	P	电荷泵电容正端
12	13	HPVDD	P	电荷泵正电源
13	16	EN	I	芯片使能，低电平时芯片关断
14	12	PVDD	P	电源
15	15	SGND	I	信号地
16	14	OUTL	O	左声道输出

注1 I: 输入端 O: 输出端 P: 电源/地

## ■ 订购信息

H T 4 8 3 X XX

封装形式

产品型号	封装形式	顶面标记	工作温度范围	包装和供货形式
HT483XSQ	QFN16	HT483XSQ UVWXYZ <sup>*2</sup>	-40℃~85℃ (扩展工业级)	

注2: WXYZ/UVWXYZ为内部生产跟踪随机编码。

## ■ 电气特性

### ● 极限工作条件<sup>\*3</sup>

参数	符号	最小值	最大值	单位
电源电压范围	PVDD	-0.3	6.0	V
耳机功放工作电压范围	HPVDD	-0.3	2.9	V
输入信号电压范围 (IN+, IN-)	V <sub>IN</sub>	HPVSS - 0.3	HPVDD + 0.3	V
输入信号电压范围 (G0, G1, EN)	V <sub>IN</sub>	- 0.3	HPVDD + 0.3	V
工作环境温度范围	T <sub>A</sub>	-40	85	℃
工作结温范围	T <sub>J</sub>	-40	150	℃
储存温度	T <sub>STG</sub>	-65	85	℃

注3: 为保证器件可靠性和寿命, 以上绝对最大额定值不能超过。否则, 芯片可能立即造成永久性损坏或者其可靠性大大恶化。若输入端电压在可能超过PVDD的应用环境中使用, 推荐使用一个外部二极管来保证该电压不会超过绝对最大额定值。

### ● 推荐工作条件

参数	符号	条件	最小值	典型值	最大值	单位
电源电压	PVDD		2.5	3.6	5.5	V
EN, G0, G1端高电平电压	V <sub>IH</sub>		1.3			
EN, G0, G1端低电平电压	V <sub>IL</sub>				0.6	
工作环境温度	T <sub>a</sub>		-40	25	85	℃

● 电气特性<sup>4</sup>

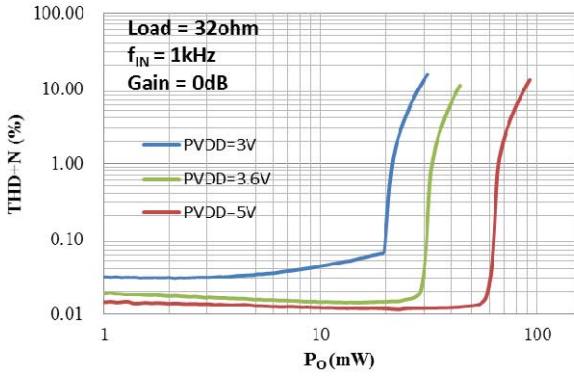
PVDD=3.6V, R <sub>L</sub> =16ohm, A <sub>v</sub> =0dB, C <sub>HPVDD</sub> =2.2μf, C <sub>HPVSS</sub> =2.2μf, C <sub>PVDD</sub> =2.2μF C <sub>IN</sub> =1uF, Ta=25°C, 除非特殊说明						
输出功率	P <sub>o</sub>	R <sub>L</sub> =16Ω, PVDD =3.6V	f=1kHz, THD+N=1%		46	mW
		R <sub>L</sub> =16Ω, PVDD =5.0V		99		
		R <sub>L</sub> =32Ω, PVDD =3.6V		33		
		R <sub>L</sub> =32Ω, PVDD =5.0V		68		
总谐波失真加噪声	THD+N	P <sub>o</sub> =20mW	R <sub>L</sub> =16Ω, f=1kHz		0.02	%
		P <sub>o</sub> =10mW		0.02		
		P <sub>o</sub> =20mW	R <sub>L</sub> =32Ω, f=1kHz		0.014	
		P <sub>o</sub> =10mW		0.02		
输出噪声输出功率	V <sub>N</sub>	f=20Hz~20kHz, A加权, A <sub>v</sub> =0dB			9	μV <sub>rms</sub>
信噪比P <sub>o</sub>	SNR	A加权, A <sub>v</sub> =0dB, P <sub>o</sub> =20mW			96	dB
通道隔离度	CS	f=1KHZ, P <sub>o</sub> =15mW			91.5	dB
电源抑制比	PSRR	f=2Khz, VPP=200mV			-80.5	dB
失调电压	V <sub>OS</sub>			-0.5		0.5
静态电流	I <sub>DD</sub>	PVDD =3.0V, No Load, EN= PVDD			2.8	mA
		PVDD =3.6V, No Load, EN= PVDD			3.6	mA
		PVDD =5.0V, No Load, EN= PVDD			4.8	mA
关断电流	I <sub>EN</sub>	EN=PGND			0.1	μA
增益	A <sub>v</sub>	G <sub>0</sub> = 0V , G <sub>1</sub> =0V (-6dB)			-6.26	dB
		G <sub>0</sub> ≤ 0.6V, G <sub>1</sub> =0V (0dB)			-0.26	
		G <sub>0</sub> =0V, G <sub>1</sub> ≤ 0.6V (3dB)			2.59	
		G <sub>0</sub> ≥ 1.3V, G <sub>1</sub> ≥ 1.3V (6dB)			5.56	
电荷泵频率	f <sub>osc</sub>				390	Khz
上电开启时间	t <sub>ON</sub>	使能端上电开启时间			1.2	ms
		电源端上电开启时间			33	ms
PVDD电源的启动 阈值	V <sub>UVLH</sub>				2.3	V
PVDD电源的关断 阈值	V <sub>UVLL</sub>				2	V

注4: 以上模拟特性随所选元件和PCB布局而有所变化。

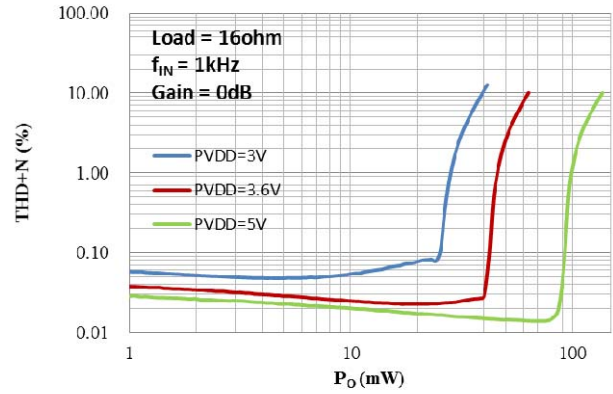
■ 典型特性曲线

Condition: HPVDD = 3.6V,  $f_{IN}$  = 1kHz, Gain = 0dB, Load = 16ohm, unless otherwise specified

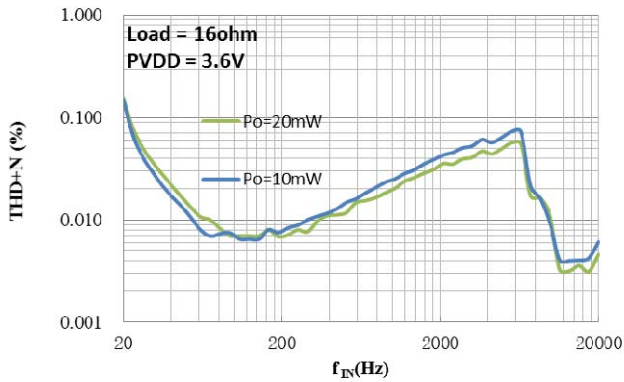
$P_O$  vs THD+N



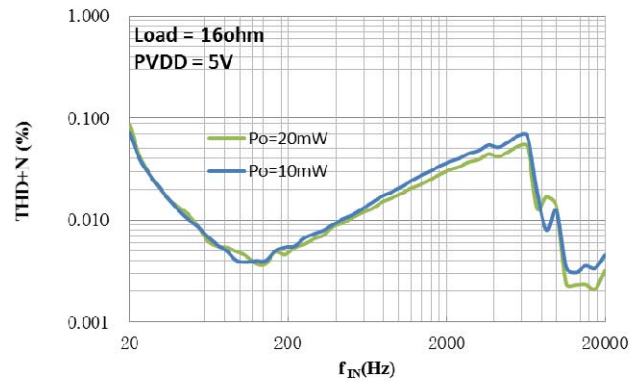
$P_O$  vs THD+N



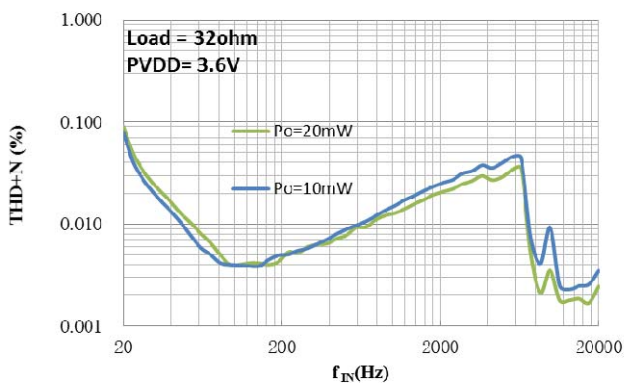
$f_{IN}$  vs THD+N



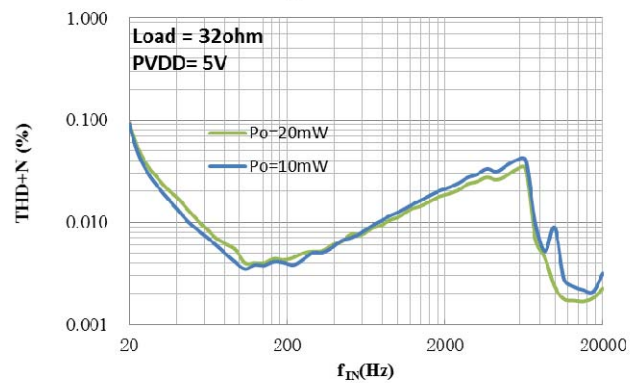
$f_{IN}$  vs THD+N

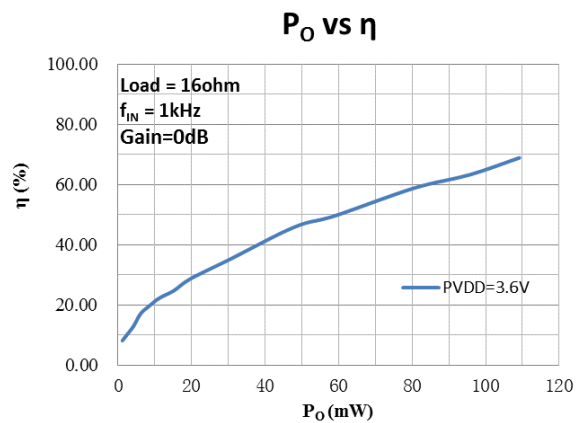
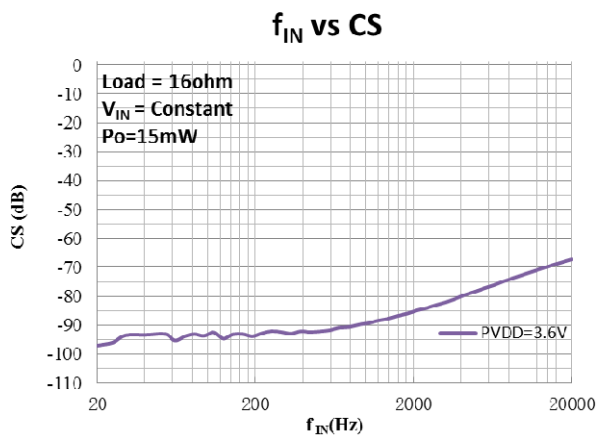
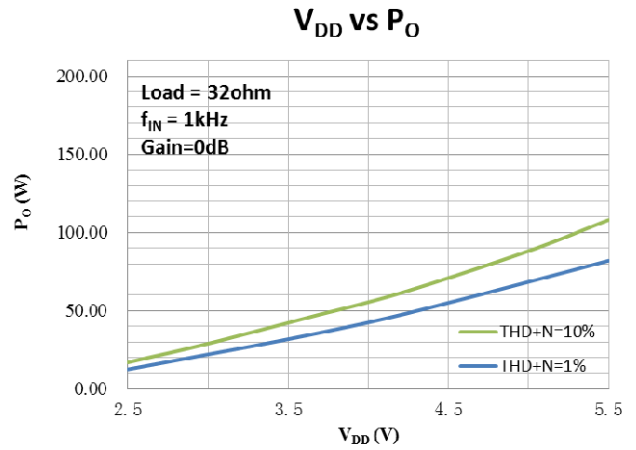
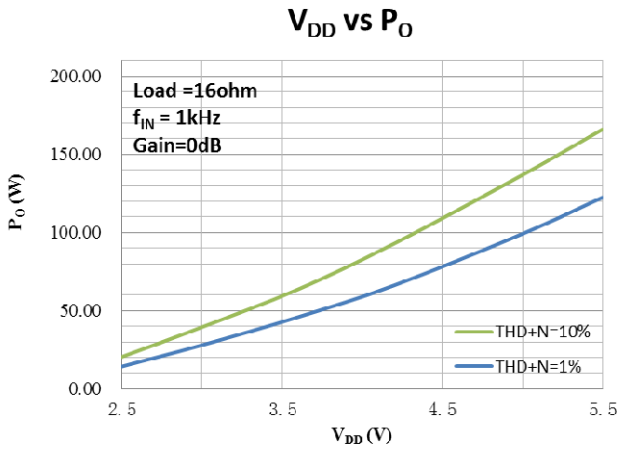
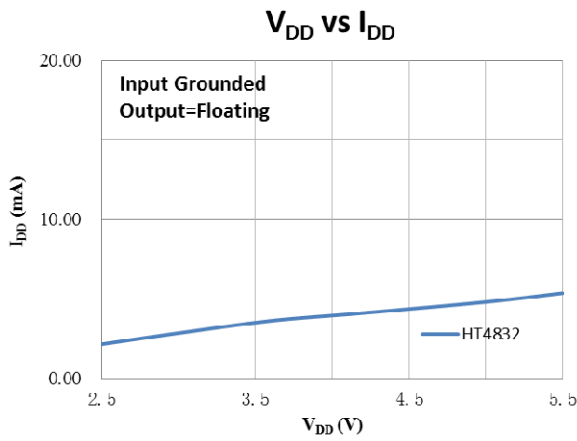
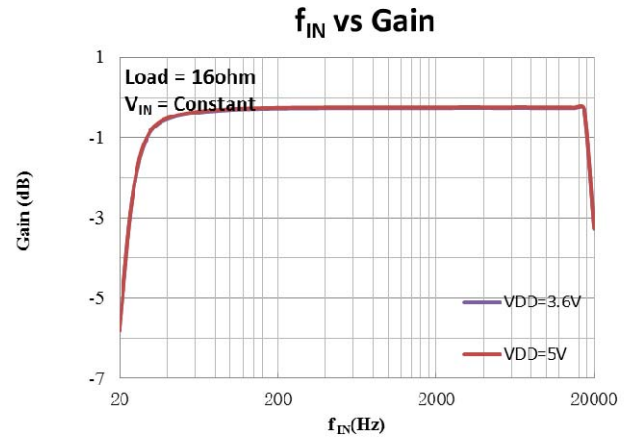
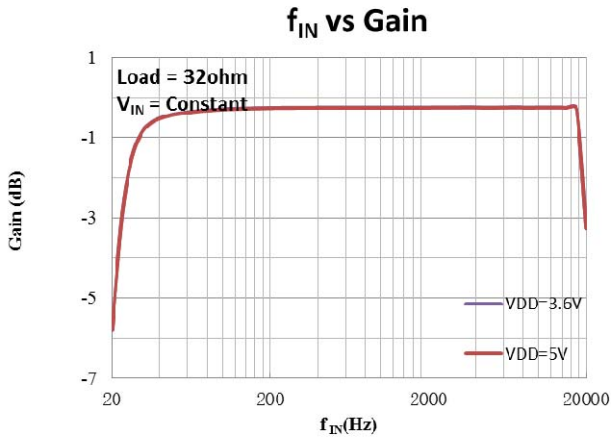


$f_{IN}$  vs THD+N



$f_{IN}$  vs THD+N





## 功能描述及应用信息

### 增益控制

HT4832 / HT4831具有四种增益选择，可通过G0、G1配置，具体如下表：

表格 1 增益配置表

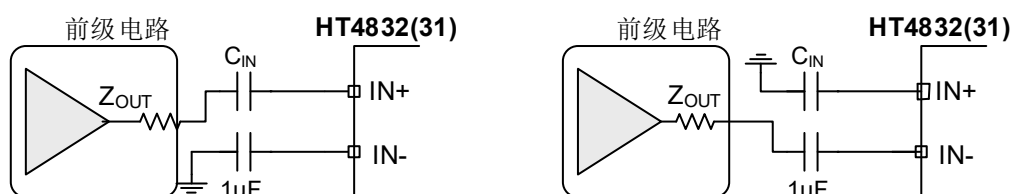
G0	G1	系统增益
L ( $\leq 0.6V$ )	L ( $\leq 0.6V$ )	-6dB
H ( $\geq 1.3V$ )	L ( $\leq 0.6V$ )	0dB
L ( $\leq 0.9V$ )	H ( $\geq 1.3V$ )	3dB
H ( $\geq 1.3V$ )	H ( $\geq 1.3V$ )	6dB

### 输入配置

HT4832 / HT4831 支持模拟差分或单端音频信号输入，进入芯片前需加入输入隔直电容。输入隔直电容与芯片内部的输入电阻组成 RC 高通滤波器，其截止频率  $f_c = 1/(2\pi R_{IN} C_{IN})$ 。

表格 2 输入电阻情况表

G0	G1	$R_{IN}$
L ( $\leq 0.6V$ )	L ( $\leq 0.6V$ )	26.4kohm
H ( $\geq 1.3V$ )	L ( $\leq 0.6V$ )	19.8kohm
L ( $\leq 0.6V$ )	H ( $\geq 1.3V$ )	16.5kohm
H ( $\geq 1.3V$ )	H ( $\geq 1.3V$ )	13.2kohm

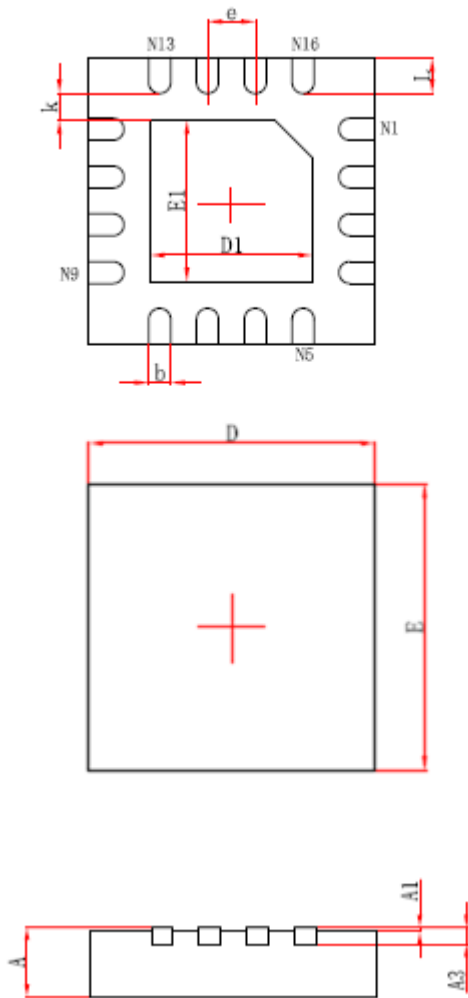


图表 1 单端输入接法

### 电荷泵

HT4832 / HT4831 具有低噪声电荷泵，产生负电源提供给耳机功放。HPVDD 和 HPVSS 的电容值应大于或等于 CP+和 CP-间的电容 ( $C_{FLYING}$ )。这些电容应选取 ESR 尽量小的型号。2.2uF 为建议参数。

■ 封装外形



符号	尺寸 (mm)	
	最小	最大
A	0.700	0.900
A1	0.000	0.050
A3	0.203(REF)	
D	2.900	3.100
E	2.900	3.100
D1	1.600	1.800
E1	1.600	1.800
k	0.200MIN	
b	0.180	0.300
e	0.500TYP	
L	0.300	0.500