

内置BOOST升压、恒定5.0W输出功率、FM无扰R类音频功率放大器

概要

CS8323S是一款内置BOOST升压模块R类音频功率放大器。内置的BOOST升压模块在5.5V和6.5V两个电压点之间可选。当BOOST升压模块在5.5V的情况下，可以为4Ω的负载提供3.7W的恒定功率，并通过MUCH使能端的控制，BOOST模块可以单独提供最高可达2A的电流输出；当BOOST升压模块在6.5V的情况下，可以为4Ω的负载提供5.0W的恒定功率。AB类D类可切换模式的设计，最大限度的减少音频系统中功放对FM的干扰。CS8323S在锂电池的供电电压范围内提供了极致的功率输出，使得CS8323S成为便携式音箱设备特别是扩音器产品的最优选择。

CS8323S的全差分架构和极高的PSRR有效地提高了CS8323S对RF噪声的抑制能力。无需滤波器的PWM调制结构及内置的BOOST升压模块，尽可能的减少了外围器件，另外CS8323S内置了过流保护，短路保护和过热保护，有效的保护芯片在异常的工作条件下不被损坏。

CS8323S提供了纤小的SOP16L封装形式供客户选择，其额定的工作温度范围为-40°C至85°C。

描述

- 内置BOOST模块，AB类D类集成的特殊R类结构
- 输出功率
 - P_o at 10% THD+N, $V_{IN} = 3.7V$
 - $RL = 4\Omega$ 3.70W (BOOST 升压值为5.5V)
 - $RL = 4\Omega$ 5.00W (BOOST 升压值为6.5V)
- 优异的“啞噪-咔嚓” (pop-noise) 杂音抑制能力
- 工作电压范围：2.5V到5.0V
- MUCH功能：功放静音同时，PVDD可输出最高2A的电流
- 无需滤波的Class-D结构
- 72%的效率
- 高电源抑制比(PSRR)：在217Hz下为70dB
- 启动时间 (260ms)
- 静态电流 (10mA)
- 低关断电流 (<0.1μA)
- 过流保护，短路保护和过热保护
- 符合Rohs标准的无铅封装

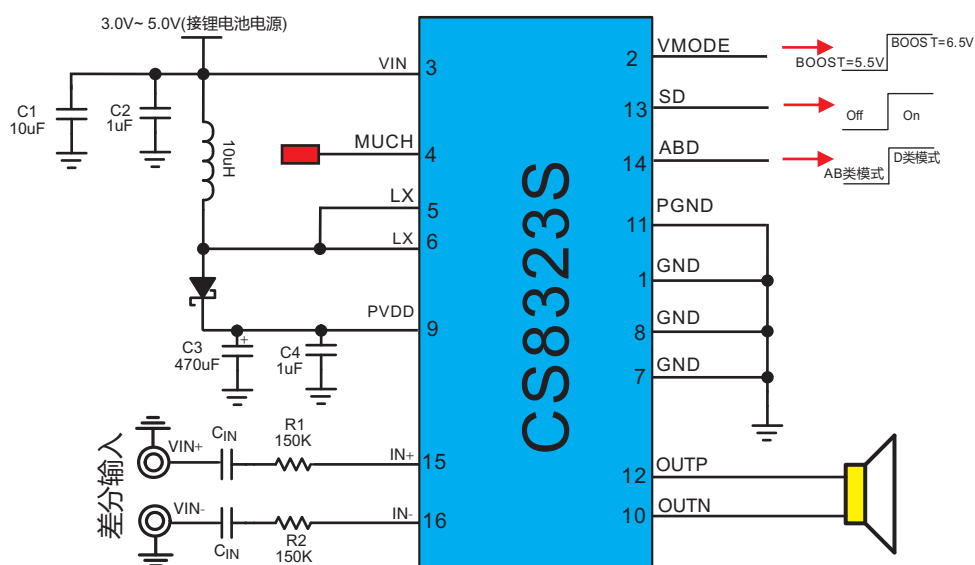
封装

- SOP16

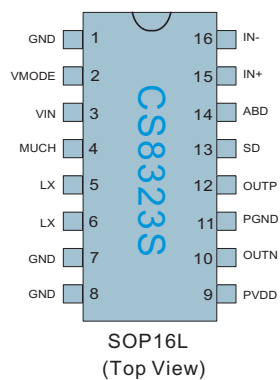
应用

- 便携式蓝牙音箱
- 扩音器

典型应用图



引脚排列以及定义



CS8323S管脚	说明	输入/输出	功能
1,7,8	GND	地	接地端
2	VMODE	输入	升压模块升值选择端,置高升压模块升值至6.5V,置低升压模块升值至5.5V
3	VIN	电源	外部电源输入端
4	MUCH	输入	静音控制管脚,接高电平时,芯片无音频输出此时BOOST模块工作,PVIN管脚可输出最高可达2A的电流,悬空或者接低电平时,芯片功放正常工作.
5,6	LX	输入	开关切换管脚,连接到外部电感器
9	PVDD	电源	功率电源
10	OUTN	输出	反相音频输出
11	PGND	地	功率地
12	OUTP	输出	正相音频输出
13	SD	输入	关断端口,低电平关断
14	ABD	输入	AB类D类切换端口,置高位D类模式,置低位AB类模式
15	IN+	输入	正相音频输入
16	IN-	输入	反相音频输入

典型应用图

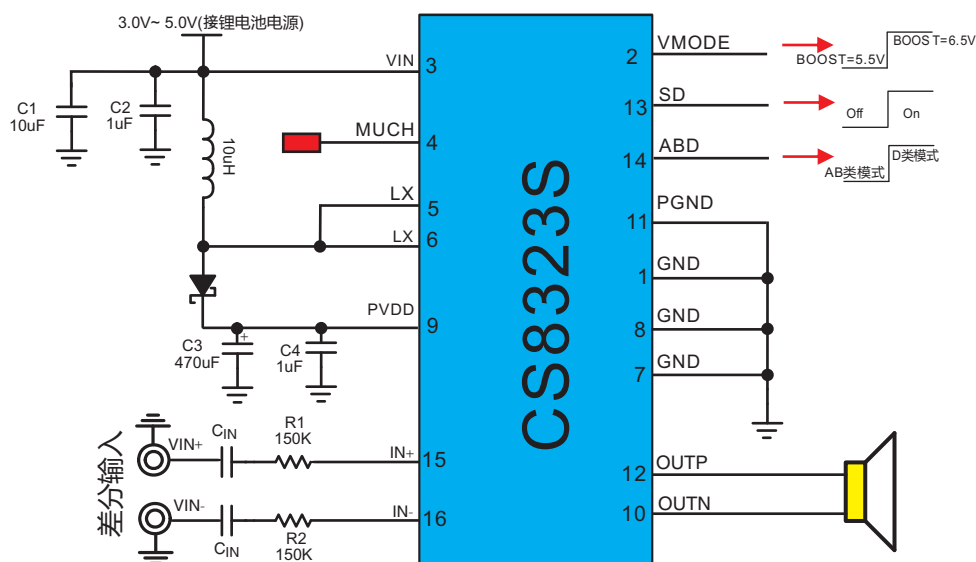


图 1 CS8323S差分输入方式应用图

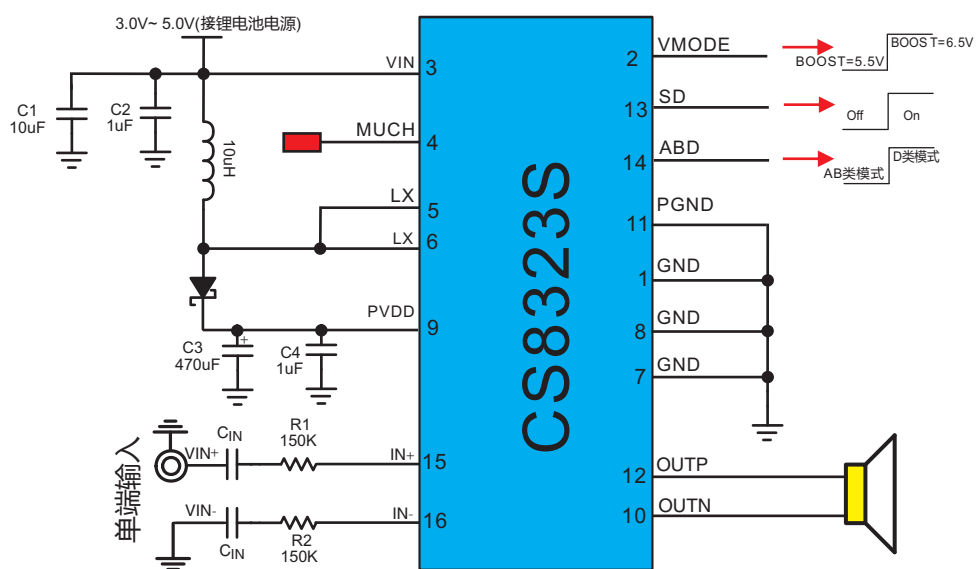


图 2 CS8323S单端输入方式应用图

极限参数表¹

参数	描述	数值	单位
V_{IN}	无信号输入时供电电源	6	V
V_I	输入电压	-0.3 to $V_{IN}+0.3$	V
T_J	结工作温度范围	-40 to 150	°C
T_{SDR}	引脚温度 (焊接10秒)	260	°C
T_{STG}	存储温度范围	-65 to 150	°C

推荐工作环境

参数	描述	数值	单位
V_{IN}	电源电压	3.0~5.0	V
T_A	环境温度范围	-40~85	°C
T_J	结温范围	-40~125	°C

热效应信息

参数	描述	数值	单位
θ_{JA}	封装热阻---芯片到环境热阻	110	°C/W
θ_{JC}	封装热阻---芯片到封装表面热阻	23	°C/W

订购信息

产品型号	封装形式	器件标识	包装尺寸	卷带宽度	数量
CS8323S	SOP_16L			管装	

ESD 范围

ESD 范围HBM(人体静电模式) ----- ±4kV

ESD 范围MM(机器静电模式) -----±400V

1. 上述参数仅仅是器件工作的极限值，不建议器件的工作条件超过此极限值，否则会对器件的可靠性及寿命产生影响，甚至造成永久性损坏。

电气参数

T_A = 25°C (除非特殊说明)

参数	描述	测试条件	最小	典型值	最大	单位
V _{OO}	输出失调电压	V _{IN} =0V, A _v =2V/V V _{IN} =3.0V to 5.0V		5	25	mV
PSRR	电源纹波抑制比	V _{IN} =2.5V to 5.5V, 217Hz		-70		dB
CMRR	共模抑制比	输入管脚短接, V _{DD} =2.5V to 5.5V		-72		dB
I _{DD}	静态电流	PV _{DD} =5.5V, 无负载, 无滤波(D类)		10		mA
		V _{IN} =3.7V, 无负载, 无滤波(AB类)		10		
I _{SD}	关断电流			0.1		μA
r _{DS(ON)}	源漏导电阻(D类模式)	V _{IN} =3.7V		220		mΩ
		V _{IN} =5.0V		200		
f _(SW)	调制频率	V _{IN} =2.7V to 5.5V		500		KHz
V _{IH}	管脚ABD, SD, V _{MODE} , M _{UCH} 输入高电平			1.4		V _(min)
V _{IL}	管脚ABD, SD, V _{MODE} , M _{UCH} 输入低电平			0.4		V _(max)

工作特性

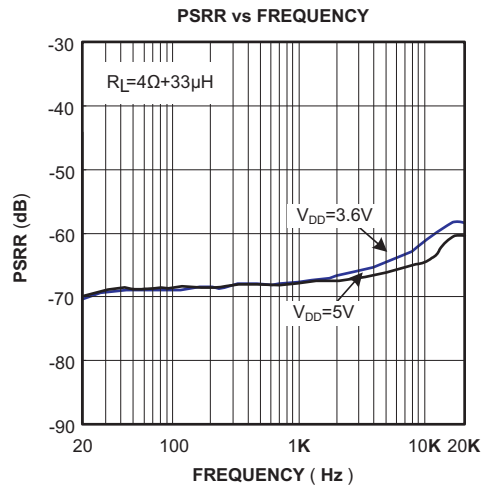
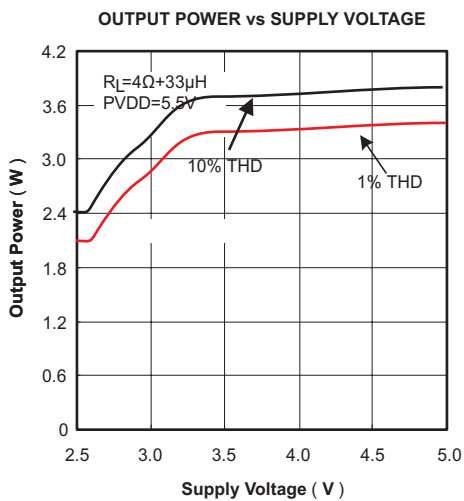
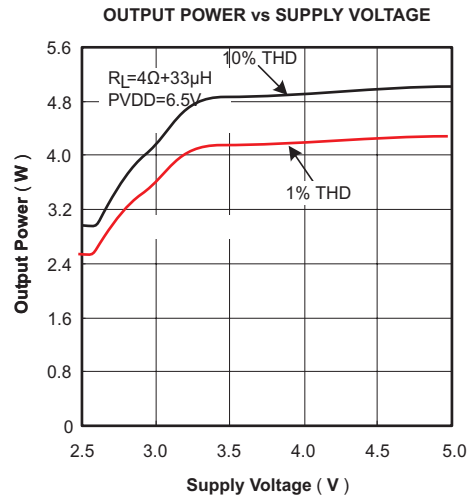
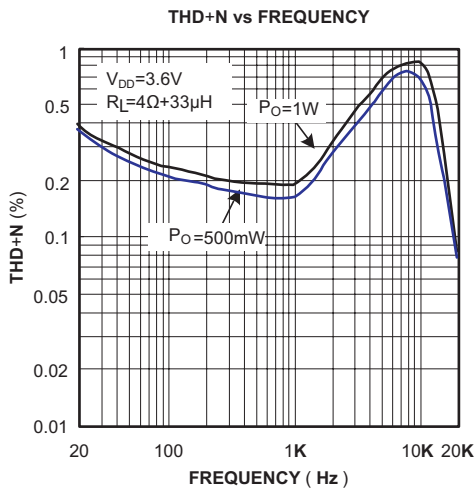
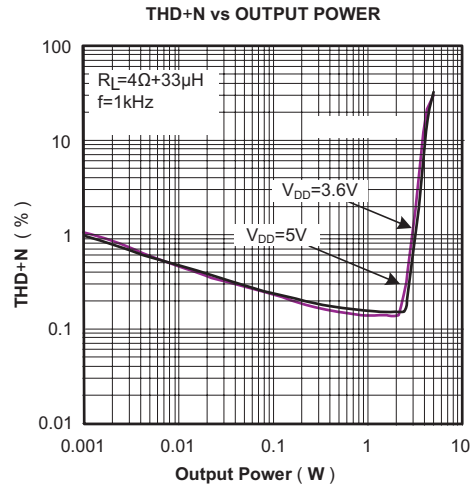
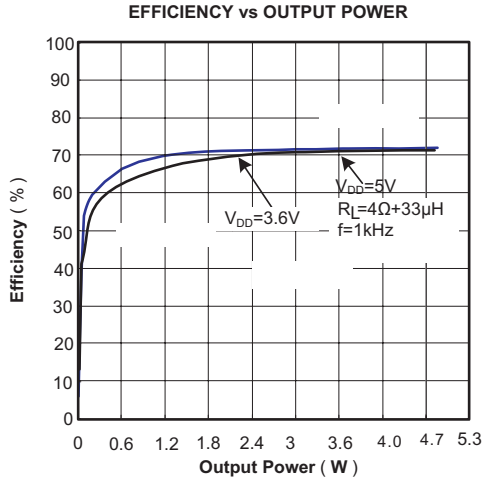
T_A=25°C, R_L = 4 Ω, ABD=1, V_{IN}=3.7V(D类模式, 除非特殊说明)

参数	描述	测试条件	最小	典型	最大	单位
P _O	输出功率 (V _{IN} =3.0~5.0V)	PV _{DD} =5.5V, THD=10%, f=1KHz, R _L =4Ω		3.75		W
		PV _{DD} =5.5V, THD=1%, f=1KHz, R _L =4Ω		3.05		
		PV _{DD} =6.5V, THD=10%, f=1KHz, R _L =4Ω		5.00		
		PV _{DD} =6.5V, THD=1%, f=1KHz, R _L =4Ω		4.24		
THD+N	总谐波失真+噪声	PV _{DD} =6.5V, P _O =3.0W, f=1KHz, R _L =4Ω		0.05		%
		PV _{DD} =5.5V, P _O =1.0W, f=1KHz, R _L =4Ω		0.08		
η	效率	PV _{DD} =6.5V, P _O =4.5W, f=1KHz, R _L =4Ω		72		%
t _{ST}	芯片启动时间			260		ms
t _{WK_D}	D类模式启动设定时间		260			ms
t _{MOD_D}	D/AB类模式转换设定时间		260			ms

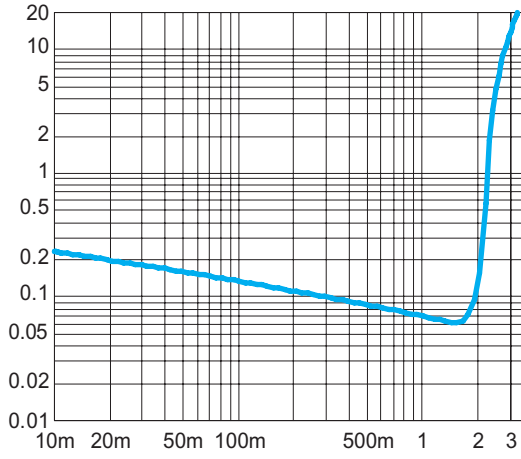
T_A=25°C, R_L = 4 Ω, ABD=0(AB类模式, 除非特殊说明)

参数	描述	测试条件	最小	典型	最大	单位
P _O	输出功率	V _{IN} =5.0V, THD=10%, f=1KHz, R _L =4Ω		2.65		W
		V _{IN} =5.0V, THD=1%, f=1KHz, R _L =4Ω		2.11		
		V _{IN} =3.6V, THD=10%, f=1KHz, R _L =4Ω		1.21		
		V _{IN} =3.6V, THD=1%, f=1KHz, R _L =4Ω		1.05		
THD+N	总谐波失真+噪声	V _{IN} =5.0V, P _O =1.0W, f=1KHz, R _L =4Ω		0.05		%
		V _{IN} =3.6V, P _O =0.5W, f=1KHz, R _L =4Ω		0.07		
t _{WK_AB}	AB类模式唤醒设定时间		260			ms
t _{MOD_AB}	AB/D类模式转换设定时间		260			ms

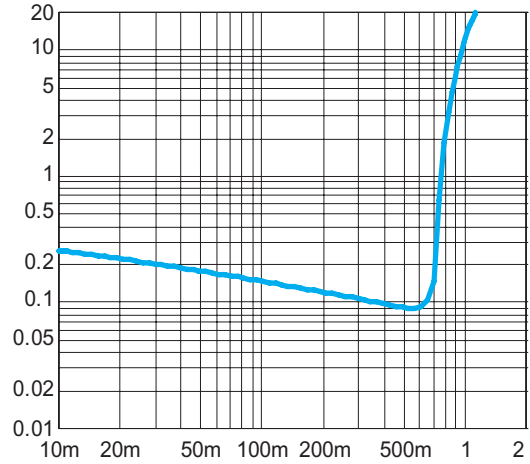
典型特征曲线 $T_A=25^{\circ}\text{C}$, $R_L = 4\ \Omega$, $ABD=1$, $V_{\text{MODE}}=1$ (D类模式, 除非特殊说明)



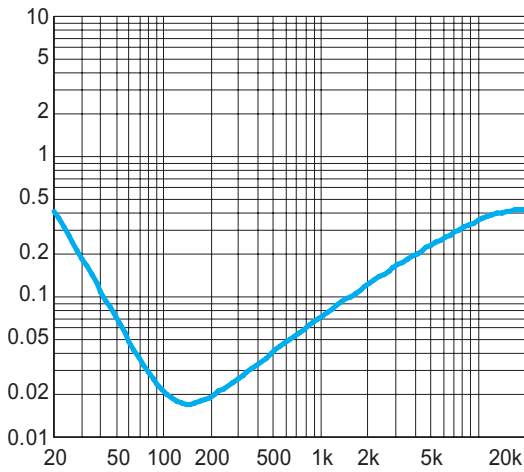
典型特征曲线 $T_A=25^{\circ}\text{C}$, $R_L = 4\ \Omega$, $ABD=0$ (AB类模式, 除非特殊说明)



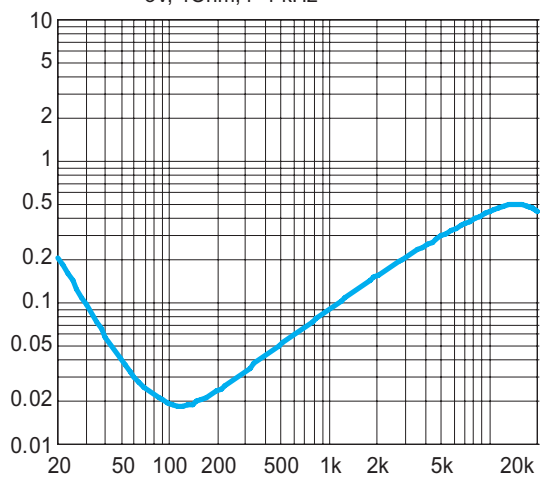
THD+N vs. Output Power
5V, 40ohm, f=1 kHz



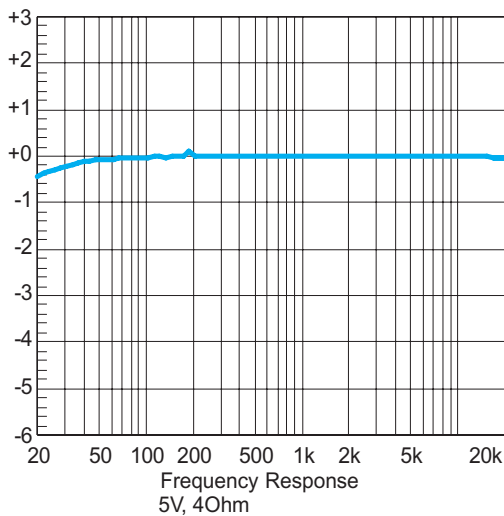
THD+N vs. Output Power
3V, 40ohm, f=1 kHz



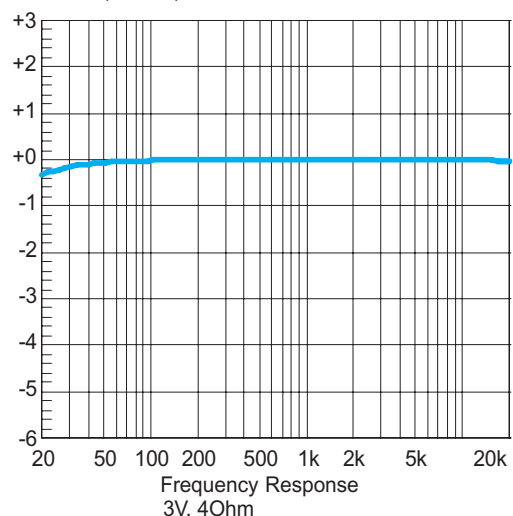
THD+N vs. Frequency
5V, 40ohm, $P_o=1\text{W}$



THD+N vs. Frequency
3V, 40ohm, $P_o=500\text{mW}$



Frequency Response
5V, 40ohm

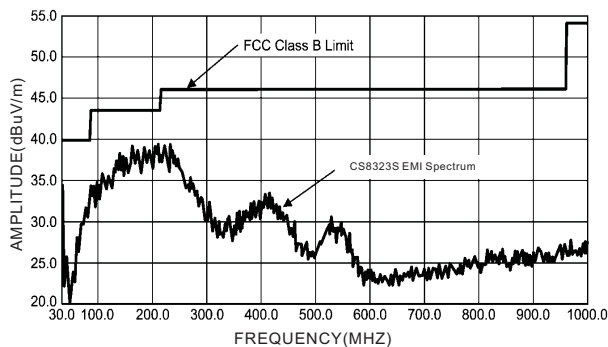


Frequency Response
3V, 40ohm

产品特性

CS8323S 内置了BOOST升压模块,可以为4Ω的负载在锂电池的电压范围内提供最高5.0W的连续功率,其效率可达到72%,并集成了AB类D类两种工作模式的音频放大器。

CS8323S采用专有的AERC((Adaptive Edge Rate Control)技术,在音频全带宽范围内极大地降低了EMI的干扰,对60cm的音频线,在FCC的标准下具有超过20dB的裕量(如下图)。



CS8323S无需滤波器的PWM调制结构减少了外部元件数目,PCB面积和系统成本,并且简化了设计。芯片内置了过流保护,过热保护和欠压保护功能,这些功能保证了芯片在异常的工作条件下关断芯片,有效地保护了芯片不被损坏,当异常条件消除后,CS8323S有自恢复功能可以让芯片重新工作。

效率

输出晶体管的开关工作方式决定了D类放大器的高效率。在D类放大器中,输出晶体管就像是一个电流调整开关,切换过程中消耗的额外功率基本可以忽略不计。输出级相关的功率损耗主要是由MOSFET导通电阻与电源电流产生的 I^2R 。升压启动后CS8323S的效率可达72%。

无需滤波器

CS8323S采用无需滤波器的PWM调制方式,省去了传统D类放大器的LC滤波器,提高了效率,为便携式设备的音频子系统提供了一个更小面积,更低成本的实现方案。

Pop & Click抑制

CS8323S内置专有的时序控制电路,实现全面的Pop & Click抑制,可以有效地消除系统在上电,下电,Wake up和Shutdown操作时可能会出现的瞬态噪声。

保护电路

CS8323S在应用的过程中,当芯片发生输出管脚和电源或地短路,或者输出之间的短路故障时,过流保护电路会关断芯片以防止芯片被损坏。短路故障消除后,CS8323S自动恢复工作。当芯片温度过高时,芯片也会被关断。温度下降后,CS8323S可以继续正常工作。当电源电压过低时,芯片也将被关断,电源电压恢复后,芯片会再次启动。

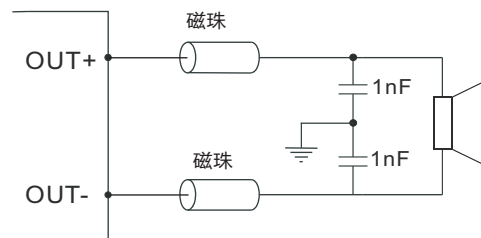
应用信息

去耦电容 (C_s)

CS8323S是一款高性能音频放大器,电源端需要加适当的电源供电去耦电容来确保其高效率 and 最佳的总谐波失真。同时为得到良好的高频瞬态性能,希望电容的ESR值要尽量的小,一般选择典型值为1uF的电容旁路到地。去耦电容在布局上应该尽可能的靠近芯片的VIN放置。把去耦电容放在与CS8323S较近的地方对于提高D类放大器的效率非常重要。因为器件和电容间的任何电阻或自感都会导致效率的降低。如果希望更好的滤掉低频噪声,则需要根据具体应用添加一个10uF或者更大的去耦电容。

磁珠和电容

CS8323S在没有磁珠和电容的情况下,对于60cm的音频线,仍可满足FCC标准的要求。在输出音频线过长或器件布局靠近EMI敏感设备时,建议使用磁珠,电容。磁珠和电容要尽量靠近CS8323S放置,如下图所示。



输入电阻 (R_{in})

通过设定输入电阻可以设定系统的放大倍数,如下式:

$$\text{Gain} = \frac{512 \text{ k}\Omega}{R_{in}} \left(\frac{V}{V} \right) \text{-----D类模式}$$

$$\text{Gain} = \frac{192 \text{ k}\Omega}{R_{in}} \left(\frac{V}{V} \right) \text{-----AB类模式}$$

两个输入电阻之间的良好匹配对提升芯片PSRR,CMRR以及THD等性能都有帮助,因此要求使用精度为1%的电阻。PCB布局时,电子应紧靠CS8323S放置,可以防止噪声从高阻结点的引入。

输入电容 (C_{in})

输入电阻和输入电容之间构成了一个高通滤波器,其截止频率如下式:

$$f_c = \frac{1}{(2\pi R_{in} C_{in})}$$

输入电容的值非常重要,一般认为它直接影响着电路的低频性能。无线电话中的喇叭对于低频信号通常不能很好的响应,可以在应用中选择比较大的 f_c 以滤除217Hz噪声引入的干扰。电容之间良好的匹配对提升芯片的整体性能和Pop & Click的抑制都有帮助,因此要求选取精度为10%或者更小的电容。

应用中可以选用较小的C_{in}电容以滤除从输入端耦合进入的217Hz噪声。两个输入电容之间良好的匹配对提升芯片整体性能及噼噗咔嚓声抑制都有帮助。

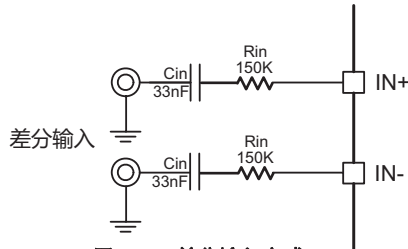


图 10 差分输入方式

肖特基二极管以及电感选型

BOOST工作需要使用肖特基二极管，建议使用耐压30V，最大平均电流能够达到2A的肖特基二极管。

BOOST需要电感，电感的选值要对性能综合考虑，电感值越大，电感电流纹波越小，同时意味着越小的电压纹波（一定的输出电容）。电感值越大，可以传输的负载能量也越大，因为电感在每个开关周期里电感储存的能量为：

$$E = L/2 * (I_p)^2$$

I_p为电感峰值电流。电感的饱和电流需要足够高，防止在电流峰值时饱和，选择合适的磁芯类型以减少开关损耗，DCR也要足够小。考虑稳定性，电感选值至少为4.7uH,如果电感值大于22uH, 输出电容至少为200uF。

SD,ABD,VMODE,MUCH引脚设置

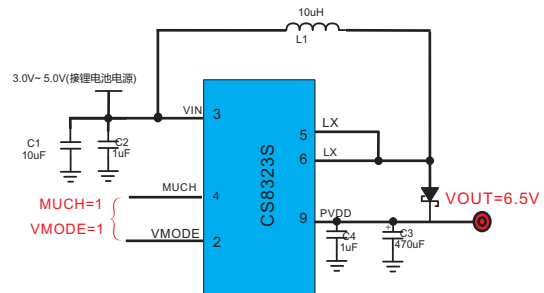
CS8323S通过SD,ABD,VMODE,MUCH四个管脚的电压控制实现芯片不同状态的设置.SD管脚设置芯片关断和开启功能,ABD管脚设置芯片处于AB和D类的工作模式,VMODE管脚设置BOOST模块升压的电压阈值,MUCH管脚控制芯片静音状态其逻辑状态如下表：

工作模式

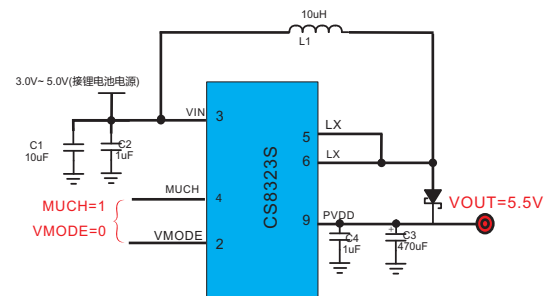
管脚 \ 逻辑电压	高电平 (H)	低电平 (L)
SD	芯片开启	芯片关断
ABD	D类模式， BOOST模块开启	AB类模式， BOOST模块关断
VMODE	BOOST模块升压 电压阈值6.5V	BOOST模块升压 电压阈值5.5V
MUCH	芯片处于静音状态 BOOST模块正常工作,PVIN是独立的 电压源,限流2A	MUCH处于悬空或者 低电平时, 芯片功放 模块开启,允许音频 输出

CS8323S变成独立的电压源的设置

CS8323S通过VMODE,MUCH两个管脚的设置可变成独立的电压源对外供电.当MUCH置高,VMODE置高,此时,CS8323S处于静音状态,PVIN管脚是一个最高可输出2A电流,6.5V的电压源.如下图所示:



当MUCH置高,VMODE置低,此时,CS8323S处于静音状态,PVIN管脚是一个最高可输出2A电流,5.5V的电压源.如下图所示:



CS8323S: R类音频功放PCB注意事项

电源和滤波

- 电源线尽可能的宽，应单独从电源走线为R类供电。电源上的滤波电容对R类功放的稳定工作影响很大。滤波电容一定要尽量靠近芯片的电源管脚。
- 为VIN配置两个电容，一个1uF和一个10uF。1uF用来滤除高频的毛刺，应选用低ESR的陶瓷电容，并尽可能的靠近芯片的管脚。10uF的陶瓷电容用来滤除一些低频的噪声，当然数值越大越好，并也尽量靠近芯片。GND用铺铜连接。芯片下方最好用GND铺铜，增强散热性和屏蔽。
- 为PVDD管脚配置两个电容，一个1uF和一个470uF，1uF电容作用和VIN端的电容一样，470uF的电解电容除了用来滤除一些低频的噪声，也是为了PVDD端电源的稳定。

BOOST模块

- 主要电流回路走线需要尽可能的短和大的线宽
- LX走线尽量短，以减少EMI
- 如有补偿电路的，补偿电路尽可能的远离干扰源

输出部分

如果系统对EMI有较高的要求，可以在输出和喇叭之间串联一个磁珠并电容到地。磁珠的规格为100M 100——150欧姆，电流能力在2A以上，并联的电容在1nF以下。为了更好的EMI效果，磁珠应该靠近芯片的输出脚放置，1nF电容要接入功率地。

输入电容和Pop

在满足音频响应，增益固定的情况下，尽可能的减小输入隔直电容。因为输入电阻和电容实际上组成了一个高通滤波器，截至频率公式为： $f=1/6.28 \cdot C_{in} \cdot R_{in}$ 。过大的电容只能使pop严重。所以，原则就是只要满足音频响应要求就好，在此前提下，隔直电容尽可能的小

放大倍数

计算公式： $A_v = R_f / R_{in}$

单端音源输入布线

R类为全差分输入结构。良好的音源输入走线可以利用全差分优势尽可能的减小GND环路电流带来的底噪。

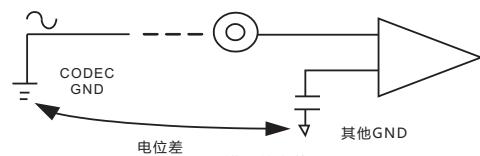


图1 错误的布线 ×

如图1的方式就有可能产生大的底噪，原因是功放的一端接音源而参考电位为DAC的GND，另一端通过电容接地。如果接的是其他GND，那么这两个GND之间有可能存在电势差。不等势的地电位之间形成地回路，回路上的电流就会被放大，形成很大的噪声。

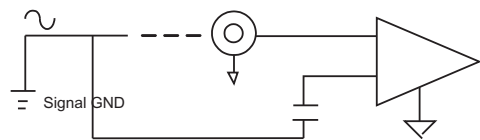


图2 正确的接法

正确的接法应该如图2所示，应该让INN和INP的参考电位相同。也就是通过电容接地的“地”，应该是音源输入的地。这样就可以利用全差分的优势减小地回路电流噪声。可以预留一个电阻或者磁珠位与功放自身的地单点连接，但一般情况下不建议输入地与功放共地。

EMI和FM干扰

如果只是过整机EMI测试的FCC认证。由于R类已经采用了低EMI的输出技术，所以要轻松很多，但如果是FM干扰，还是要仔细设计。

- 1、功放的供电一定要从电源单独给出，并尽可能的短。最好能加储能的电解电容。在空间和成本允许的情况下，容值越大越好。储能电容应该加在近电源端。与前面提到的滤波电容相反。储能电容是为了稳定系统电源，提高功率和减小对其他电路的干扰。而10uF和1uF的滤波电容是为了稳定功放的电源，所以一定要尽可能靠近芯片管脚。储能电容不能代替低ESR的陶瓷滤波电容。
- 2、功放的输出走线一定要短而粗。周围最好能用地线包围，起到屏蔽作用。可以考虑使用如图3所示的滤波电路

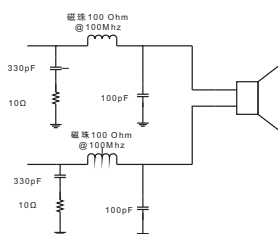
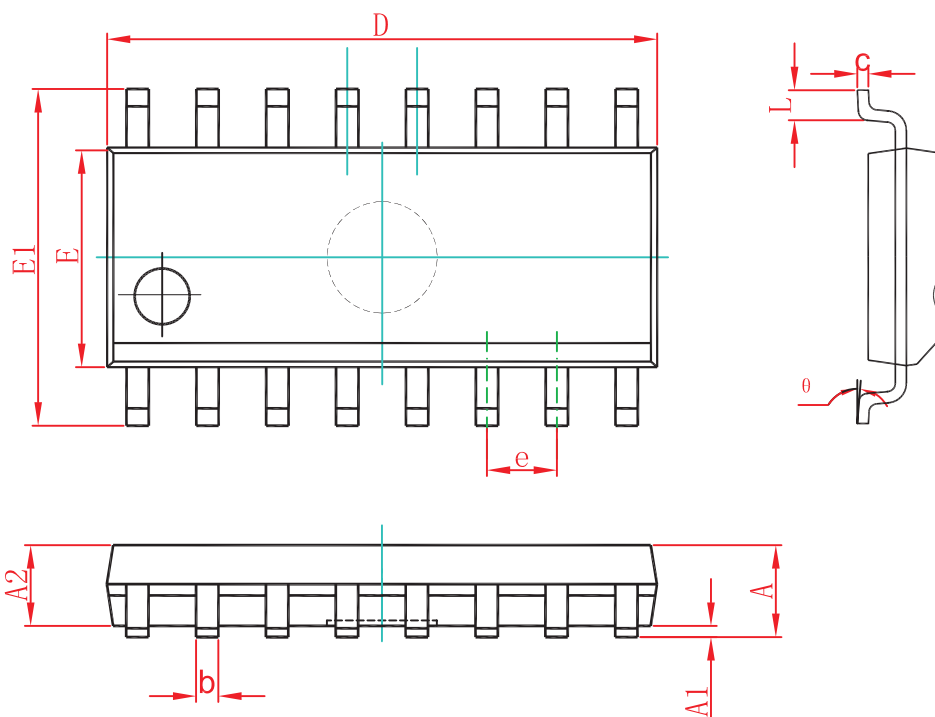


图3

一定要注意滤波电路的接地，所有高频的电流都是通过这几个地泄放的。所以这几个接地一定要好，最好和功放本身的地通过大片铺铜接地。

封装信息

CS8323S SOP_16L



Symbol	Dimensions In Milli meters		Dimensions In Inches	
	Min	Max	Min	Max
A	1.350	1.750	0.053	0.069
A1	0.100	0.250	0.004	0.010
A2	1.350	1.550	0.053	0.061
b	0.330	0.510	0.013	0.020
c	0.170	0.250	0.007	0.010
D	9.800	10.200	0.386	0.402
E	3.800	4.000	0.150	0.157
E1	5.800	6.200	0.228	0.244
e	1.270(BSC)		0.050(BSC)	
L	0.400	1.270	0.016	0.050
θ	°0	°8	°0	°8

Notes:

(1) 所有尺寸都为毫米；