



## 带输出关断的20V, 12A全集成同步升压转换器

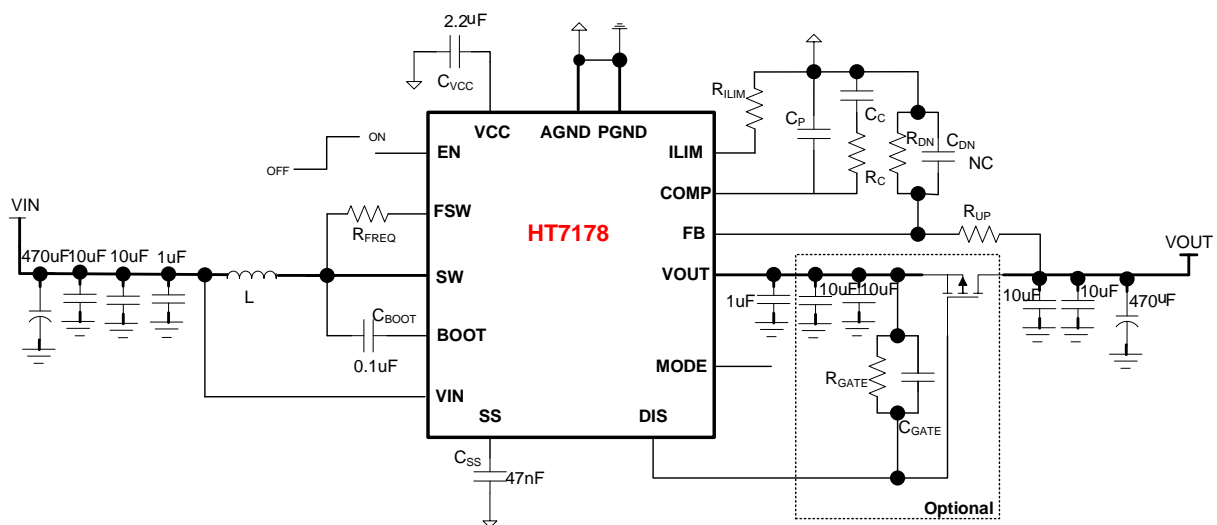
### ■ 特点

- 输入电压范围：2.7V-12V
- 输出电压范围：4.5V-20V
- 可编程峰值电流：12A
- 高转换效率：  
96% ( $V_{IN} = 7.2V, V_{OUT} = 16V, I_{OUT} = 2A$ )  
91% ( $V_{IN} = 3.3, V_{OUT} = 9V, I_{OUT} = 3A$ )
- 轻载条件下两种调制方式：脉频调制 (PFM) 和强制脉宽调制 (PWM)
- 集成输出关断的栅极驱动
- 低关断功耗，关断电流1uA
- 可调节的开关频率：200k-2.2M
- 可编程软启动
- 输出过压 (22V)、逐周期过流、热关断等保护
- DFN20, 4.5mm\*3.5mm 无铅超薄封装

### ■ 应用

- 无线音箱
- 便携式音箱
- 快充移动电源
- 电子烟
- USB TYPE-C 电源传输
- 拉杆音箱
- 平板电脑，笔记本电脑
- POS机终端

### ■ 典型应用图



### ■ 概述

HT7178是一款高功率、全集成升压转换器，带有负载关断功能的栅极驱动，集成16mΩ功率开关管和16mΩ同步整流管，为便携式系统提供高效的小尺寸解决方案。

HT7178具有2.7V至12V宽输入电压范围，可为采用单节或两节锂电池，或12V铅酸电池的应用提供支持。该器件具备12A开关电流能力，并且能够提供高达20V的输出电压。

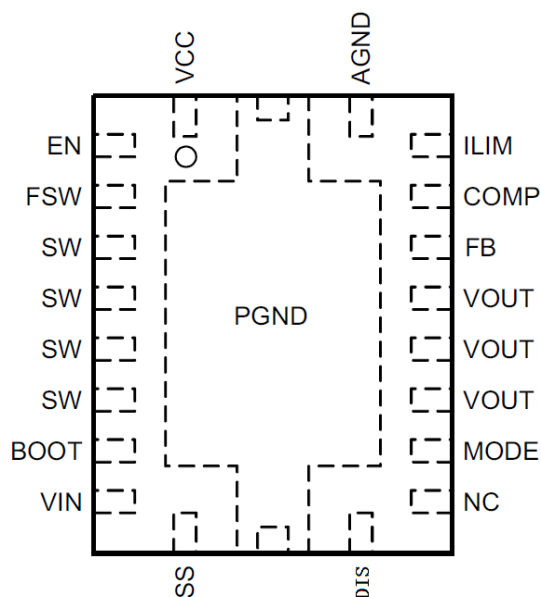
HT7178采用自适应恒定关断时间峰值电流控制拓扑结构来调节输出电压。在中等到重负载条件下，HT7178工作在PWM模式。在轻负载条件下，该器件可通过MODE引脚选择下列两种工作模式之一。一种是可提高效率的PFM模式；另一种是可避免因开关频率较低而引发应用问题的强制PWM模式。PWM模式下，HT7178的开关频率可通过外部电阻调节，支持200kHz至2.2MHz的范围。

HT7178还支持可编程的软启动，以及可调节的开关峰值电流限制。另外，HT7178集成了输出关断功能的栅极驱动，在SD状态，可完全断开输入电源。

此外，该器件还提供有22V输出过压保护、逐周期过流保护和热关断保护。



■ 引脚信息



■ 引脚定义\*1

引脚号	引脚名称	I/O	功能
1	VCC	O	内部整流输出，外接2.2uF电容到地
2	EN	I	使能输入，高电平芯片工作；低电平芯片进入关断状态
3	FSW	I	接电阻到SW，设置开关频率
4/5/6/7	SW	PWR	开关转换端
8	BOOT	O	高端管栅极驱动，接0.1uF电容到SW
9	VIN	I	逻辑电源输入
10	SS	O	软启动时间设置，接电容到地
11	DIS	O	用于输出关断功能的栅极驱动，若不用，请悬空
12	NC	-	内部悬空，可连接至地，以增加散热
13	MODE	I	轻载条件模式选择。接高，强制PWM；悬空，PFM
14/15/16	VOUT	PWR	升压输出
17	FB	I	电压反馈端
18	COMP	O	环路补偿端
19	ILIM	I	峰值电流设置端，接电阻到地
20	AGND	-	模拟地
0	PGND	PWR	功率地

注1 I: 输入端 O: 输出端 PWR: 功率路径



### ■ 订购信息

H T 7 1 7 8

产品型号	封装形式	顶面标记	工作温度范围	包装和供货形式
HT7178	DFN20	HT7178 UVWXYZ *2	-40℃~85℃	编带

注2: WXYZ/UVWXYZ为内部生产跟踪随机编码。

### ■ 版本信息

日期	版本号	备注
2017.12	V0.1	初始简版
2018.02	V0.5	初版更新
2018.03	V0.51	更改VIN与Rdson



## ■ 电气特性

### ■ Absolute Maximum Ratings<sup>\*3</sup>

PARAMETER		Symbol	MIN	MAX	UNIT
Voltage range	BOOT	/	-0.3	SW+7	V
	SW, FSW, VOUT, DIS		-0.3	22.5	
	VIN		-0.3	14	
	EN, VCC, SS, COMP, MODE		-0.3	7	
	ILIM, FB		-0.3	3.6	
Operating temperature range		T <sub>A</sub>	-40	85	°C
Operating junction temperature range		T <sub>J</sub>	-40	150	°C
Storage temperature range		T <sub>STG</sub>	-50	150	°C

\*3: Stresses beyond those listed under absolute maximum ratings may cause permanent damage to the device. These are stress ratings only, and functional operation of the device at these or any other conditions beyond those indicated under recommended operating conditions is not implied. Exposure to absolute-maximum-rated conditions for extended periods may affect device reliability.

### ■ Recommended Operating Conditions

PARAMETER	Symbol	CONDITION	MIN	TYP	MAX	UNIT
Input voltage range	V <sub>IN</sub>		2.7		12	V
Output voltage range	V <sub>OUT</sub>		4.5		20	V
Inductance, effective value	L		0.47	2.2	10	μH
Input capacitance, effective value	C <sub>I</sub>		10		0.4	μF
Output capacitance, effective value	C <sub>O</sub>		6.8	47	1000	μF
Operating temperature	T <sub>a</sub>		-40	25	85	°C
Operating junction temperature	T <sub>J</sub>		-40		125	°C



### ■ Electrical Characteristics<sup>\*4</sup>

Condition: Ta=25°C, VIN=2.7V-12V, VOUT=16V, unless otherwise specified.

PARAMETER		Symbol	CONDITION	MIN	TYP	MAX	UNIT
<b>Power Supply</b>							
Input voltage range		V <sub>IN</sub>		2.7		12	V
Under-voltage lockout (UVLO) threshold		V <sub>IN_UVLO</sub>	VIN rising			2.7	V
			VIN falling			2.5	V
VIN UVLO hysteresis		V <sub>IN_HYS</sub>			200		mV
VCC UVLO threshold		V <sub>CC_UVLO</sub>			2.1		V
Operating quiescent current from	VIN	I <sub>q</sub>	IC en, no load, no ext. FET, VIN = 6 V, VOUT = 20 V, V <sub>FB</sub> = 1.3 V		1.5	3	uA
			IC en, no load, no ext. FET, VIN = 20 V, VOUT = 20 V, V <sub>FB</sub> = 1.3 V		270	330	
	VOUT		IC en, no load, no ext. FET, VIN = 6 V, VOUT = 20 V, V <sub>FB</sub> = 1.3 V		250	310	
			IC en, no load, no ext. FET, VIN = 20 V, VOUT = 20 V, V <sub>FB</sub> = 1.3 V		5	12	
Shutdown current into VIN pin		I <sub>SD</sub>	IC disabled, VIN = 6 V		1	3.5	uA
			IC disabled, VIN = 20 V		3	6	
VCC regulation		V <sub>CC</sub>			5.2		V
<b>EN and Mode Input</b>							
EN high threshold voltage		V <sub>ENH</sub>		1.5			V
EN low threshold voltage		V <sub>ENL</sub>				0.4	V
EN internal pull-down resistance		R <sub>EN</sub>			800		kΩ
MODE high threshold voltage		V <sub>MODEH</sub>		4			V
MODE low threshold voltage		V <sub>MODEL</sub>				1.5	V
MODE internal pull-up resistance		R <sub>MODE</sub>			800		kΩ
<b>OUTPUT</b>							
Output voltage range		V <sub>OUT</sub>	Freq = 500 kHz	4.5		20	V
Output overvoltage protection		V <sub>OVP</sub>		21.5	22	22.5	V
Reference voltage at the FB pin		V <sub>REF</sub>		1.186	1.204	1.222	V
Soft-start charging current		I <sub>SS</sub>			5		uA
<b>ERROR AMPLIFIER</b>							
COMP pin sink current		I <sub>SINK</sub>	V <sub>FB</sub> = V <sub>REF</sub> +200 mV, V <sub>COMP</sub> = 1.5 V		20		uA
COMP pin source current		I <sub>SOURCE</sub>	V <sub>FB</sub> = V <sub>REF</sub> -200 mV, V <sub>COMP</sub> = 1.5 V		20		uA
High clamp voltage at the COMP pin		V <sub>CC_LPH</sub>	V <sub>FB</sub> = 1 V, R <sub>LIM</sub> = 100 kΩ		2.3		V
Low clamp voltage at the COMP pin		V <sub>CC_LPL</sub>	V <sub>FB</sub> = 1.5 V, R <sub>LIM</sub> = 100 kΩ,		1.4		V
Error amplifier transconductance		G <sub>EA</sub>	V <sub>COMP</sub> = 1.5 V		190		uA/V
<b>POWER SWITCH</b>							
MOSFET on-resistance		R <sub>DS(on)</sub>	High-side MOSFET		16		mΩ
			Low-side MOSFET		16		mΩ
<b>CURRENT LIMIT</b>							
Peak switch current limit		I <sub>LIM</sub>	R <sub>LIM</sub> = 100 kΩ,	11	12	14	A
Reference voltage at the ILIM pin		V <sub>LIM</sub>			1.204		V



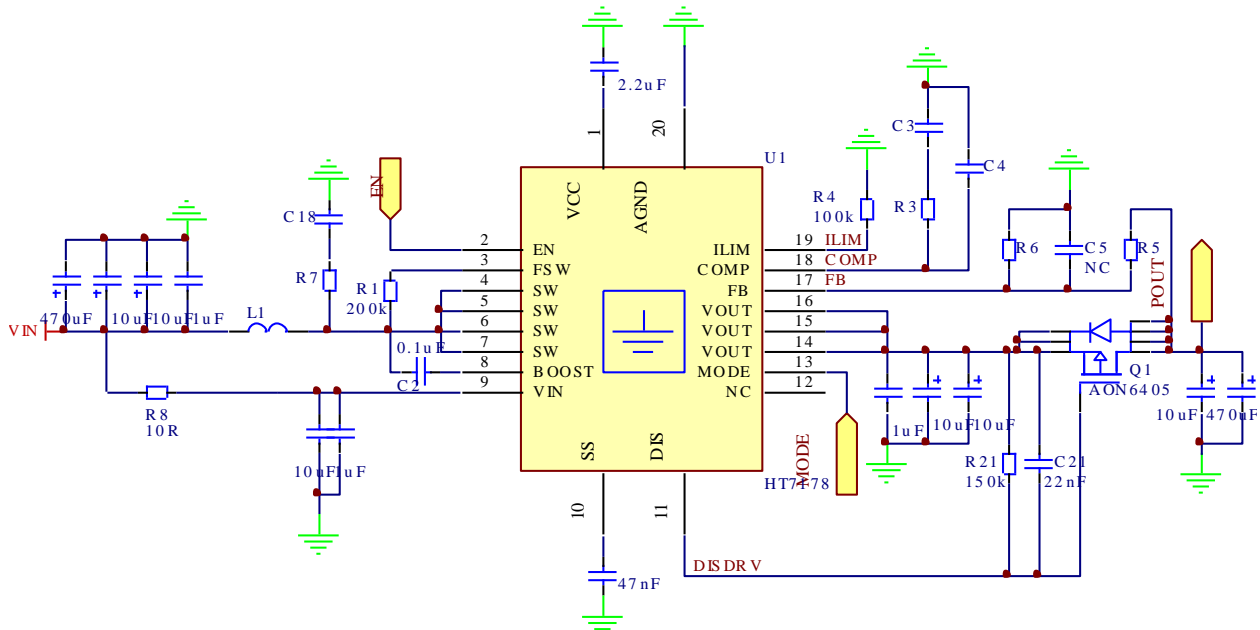
SWITCHING FREQUENCY						
Switching frequency	$f_{SW}$	$R_{FREQ} = 220\text{ k}\Omega, V_{IN} = 3.6\text{V}, V_{OUT} = 12\text{V}$		500		kHz
Minimum on-time	$t_{ON\_min}$	$R_{FREQ} = 220\text{ k}\Omega, V_{IN} = 3.6\text{V}, V_{OUT} = 12\text{V}$		90	180	ns
GATE DRIVER FOR LOAD DISCONNECT						
Driver current for the external FET	$I_{GD\_SINK}$			55		$\mu\text{A}$
THERMAL SHUTDOWN						
Thermal shutdown threshold	$T_{SD}$			150		$^{\circ}\text{C}$
Thermal shutdown hysteresis	$T_{SD\_HYS}$			20		$^{\circ}\text{C}$

\*4: Depending on parts and pattern layout, characteristics may be changed.



## 功能描述及应用信息

### 1. 典型应用图



### 2. 功能描述

#### 2.1. 工作模式 (Mode pin)

##### 工作原理

HT7178在中、重载条件下，工作在一个相对固定开关频率下的PWM脉宽调制。基于VIN和VOUT的升压比，电路预测一个合适的关断时间off-time。在每个PWM周期之初，低端管打开，电感通过VIN存储能量；当电感电流达到预定峰值（由内部误差信号放大器的输出决定），低端管关闭。经死区时间后，高端管打开，由于输出电压高于输入电压，电感能量释放，直至关断时间off-time结束。经死区时间后，低端管打开，继续循环PWM周期。

在轻载条件下，HT7178具有两种模式，PFM模式和强制PWM模式，以适应不同应用需求。该模式的设置可通过Mode引脚，Mode拉低，芯片处于强制PWM模式；mode悬空，芯片处于PFM模式。

##### PWM模式

在强制PWM模式下，轻载条件下的HT7178保持开关频率相对不变。当负载电流减小，内部误差信号放大器输出减小以减小电感的储能峰值，从而减小输入传至输出的电流。当负载电流继续减小，在关断时间off-time器件的电感电流降低至0，由于高端管处于打开状态，此时电流从输出逆向流至输入，此时效率将会降低。

但在相对固定的开关频率下，低开关频率下可能引起的可闻噪声则会避免。

##### PFM模式

在轻载模式下，使用PFM模式可提升效率。当负载电流继续减小，高端管电流为0时，高端管关闭，直至进入下个周期。若误差信号放大器输出减小至ILIM / 12，则其会钳位至该输出值，不再减小。若负载电流小于芯片传输的电流，输出电压增大并超过设定值，芯片会延长关断时间以传输更少的电流至输出，调节输出电压高于设定值0.7%。

在PFM模式下，即使负载电流低至1mA，芯片效率仍可超过80%；输出电压也会随峰值电流的减小而减小。

## 2.2. 芯片使能与启动 (EN and SS pin)

HT7178具有可调节软启动功能，以防止芯片启动瞬间的大电流，其通过SS端外接电容（C<sub>SS</sub>）实现，C<sub>SS</sub>越大，软启动时间越长，输出电压启动越缓。47nF的电容器可满足大多数应用。

芯片的EN脚可控制芯片的开启与关断。EN脚拉低，芯片进入关断模式，停止升压；EN脚拉高，芯片进入升压工作模式。

## 2.3. 可调节开关频率 (FSW pin)

HT7178的开关频率可通过外部电阻调节，支持200kHz至2.2MHz的范围。该外部电阻(R<sub>FREQ</sub>)接于FSW和SW之间，取值可通过如下公式：

$$R_{FREQ} = \frac{4 \times \left( \frac{1}{f_{SW}} - t_{DELAY} \times \frac{V_{OUT}}{V_{IN}} \right)}{C_{FREQ}}$$

其中

- R<sub>FREQ</sub> 即接于 FSW 和 SW 脚之间的调节电阻。
- C<sub>FREQ</sub> = 23pF.
- f<sub>SW</sub> 为需要的开关频率.
- t<sub>DELAY</sub> = 89 ns.
- V<sub>IN</sub> 为输入电压.
- V<sub>OUT</sub> 为输出电压.

**注意：**初始样片不适用上述公式，可使用180-220kΩ 的电阻以得到 450k-600kHz左右的开关频率。

## 2.4. 输出关断的栅极驱动 (DIS pin)

HT7178的DIS脚可用于驱动外部MOS管（连接在V<sub>OUT</sub>与负载间），当芯片关断，其可驱动MOS管关断，以杜绝负载的功耗。连接图如下，C<sub>OUT2</sub>应小于10 x C<sub>OUT1</sub>，以避免MOS管启动瞬间的大电流。MOS管是由DIS输出55uA电流驱动的。

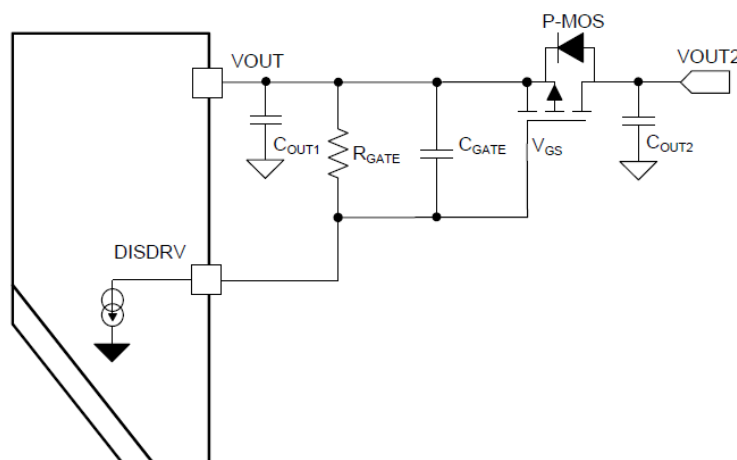


Figure 1. Load Disconnect FET Connection

电路中，PMOS参数选择考虑如下：

- V<sub>DS</sub>应大于最大输出电压V<sub>OUT</sub>。



- $I_{DS(RMS)}$ 应大于最大输出电流。

MOS管驱动电压和开关时间，可通过图中的电阻 $R_{GATE}$ 和电容 $C_{GATE}$ 设置，150K and 22nF可作为典型值应用。

$C_{GATE}$ 可通过如下公式得到：

$$C_{GATE} \approx C_{GS\_PFET} = \frac{T_{ON\_PFET} \times I_{DIS\_PFET}}{V_{TH\_PFET}}$$

其中：

- $C_{GS\_PFET}$  为MOS管栅极和源级间的电容（包括 $C_{GATE}$ 和MOS管寄生电容），其不能超过100nF。
- $T_{ON\_PFET}$  为MOS管开启时间，最大不能超过3ms。
- $I_{DIS\_PFET}$  是HT7178的驱动电流，典型值为55 $\mu$ A。
- $V_{TH\_PFET}$  MOS管的栅极开启电压。

$R_{GATE}$ 可通过如下公式得到：

$$R_{GATE} = \frac{V_{GATE}}{I_{DIS\_PFET}}$$

## 2.5. 可编程峰值电流 (ILIM pin)

为避免可能的突发性大电流尖峰，HT7178内置了逐周期过流限制保护功能。一旦开关电流达到设定的峰值电流限流值，低端管立即关闭，以防止芯片大电流损坏。

峰值电流限流值可通过ILIM引脚接电阻( $R_{ILIM}$ )至地设置，关系如下：

$$I_{LIM} = \frac{1200000}{R_{ILIM}}$$

## 2.6. 输出电压设置 (FB pin)

输出电压值 $V_{OUT}$ 可通过FB端的 $R_{UP}$ ,  $R_{DN}$ 电阻决定：

$$V_{OUT} = V_{REF} \times \left(1 + \frac{R_{UP}}{R_{DN}}\right)$$

其中  $V_{REF} = 1.204V$ 。

典型电压设置参数如下表。

Vout(V)	Rup(Ω)	Rdn(Ω)
9.4	510k	75k
12.2	510k	56k
15.5	510k	43k
18.3	510k	36k

## 2.7. 电感选型 (SW pin)

电感的选择直接影响到电源的稳定，瞬态表现，环路稳定，升压转换效率，因此，电感是升压电路中最重要器件。其中，电感值、饱和电流、直流阻抗DCR为重要的选型指标。

对于电感值，简单来说，2.2uH能满足大多数应用。

对于饱和电流，其应大于芯片所有工作条件下的最大电流峰值。最大电流峰值可通过如下计算：

$$I_{Lpeak} = I_{DC} + \frac{I_{PP}}{2}$$
$$I_{DC} = \frac{V_{OUT} \times I_{OUT}}{V_{IN} \times \eta}$$
$$I_{PP} = \frac{1}{L \times \left( \frac{1}{V_{OUT} - V_{IN}} + \frac{1}{V_{IN}} \right) \times f_{SW}}$$

升压转换效率受电感的DCR和高频时的ESR影响较大，所以选择较低的DCR和ESR能有效提升效率。

另外，电感在PCB Layout时，应紧靠SW脚。

最后，在SW端加入RC串联电路到地，能有效减小电路产生的EMI辐射。一般的，R = 1ohm, C = 10nF，可满足应用。

## 2.8. 输入电容选型 (VIN, VCC pin)

为了达到良好的滤波和减小电压纹波，低ESR的电容应尽量靠近电感放置。一般的，1uF // 10uF // 10uF // 470uF (“//”表示并联)可满足大部分应用。

VIN端（芯片供电端）则需要1uF//10uF的电容靠近其端口放置。在电源接入VIN前串入10R电阻，可有效稳定VIN端电压。

VCC为内部LDO输出，需连接一个2.2uF电容至地，以稳定LDO运行。

## 2.9. 输出电容选型 (VOUT pin)

为了达到良好的滤波和减小电源纹波，一般的，低ESR的1uF//10uF//10uF//470uF电容尽量靠近VOUT引脚放置，可满足大部分应用。

需要注意的是，电容在额定电压下，容值损失严重，因此，电容的额定电压应留有余量的大于最大输出电压。

详细的，最低要求的电容值应满足以下条件：

$$V_{ripple\_dis} = \frac{(V_{OUT} - V_{IN\_MIN}) \times I_{OUT}}{V_{OUT} \times f_{SW} \times C_{OUT}}$$

$$V_{ripple\_ESR} = I_{Lpeak} \times R_{C\_ESR}$$

其中：

- $V_{ripple\_dis}$  是由输出电容充放电引起的输出电压纹波。
- $V_{ripple\_ESR}$  是由输出电容ESR引起的输出电压纹波。
- $V_{IN\_MIN}$  是最小输入电压。
- $V_{OUT}$  是输出电压。
- $I_{OUT}$  是输出电流。
- $I_{Lpeak}$  是电感的峰值电流。
- $f_{SW}$  是开关频率。



- $R_{C\_ESR}$  是输出电容的ESR.

## 2.10. 环路稳定 (COMP pin)

COMP是内部误差信号放大器的输出，其外接一个补偿电路（典型电路中的RC,CC,CP）可针对不同应用改善环路响应。

一般的， $R_C = 56k\Omega$ ,  $C_C = 3.3nF$ , CP悬空，可满足大部分应用。具体的，参数可通过如下步骤计算：

### (1) 设置交叉频率 $f_c$

$f_c$  频率越高，环路响应越快，但其不能大于1/10的 $f_{SW}$ 和1/5的 $f_{RHPZ}$ ，一般可直接取值10kHz。

其中：

$$f_{RHPZ} = \frac{R_O \times (1 - D)^2}{2\pi \times L}$$

### (2) 设置 $R_C$ .

$$R_C = \frac{2\pi \times V_{OUT} \times R_{sense} \times f_c \times C_O}{(1 - D) \times V_{REF} \times G_{EA}}$$

### (3) 设置 $C_C$

$$C_C = \frac{R_O \times C_O}{2 \times R_C}$$

### (4) 设置 $C_P$

$$C_P = \frac{R_{ESR} \times C_O}{R_C}$$

如果  $C_P$  小于10pF，其可悬空。

- $R_O$  是输出负载。
- D为占空比， $1 - D = V_{IN} / V_{OUT}$ 。
- $R_{sense}$  是内部等效电流感应电阻，为0.084  $\Omega$ 。
- $C_O$  是输出电容。
- $V_{REF}$  是FB脚的电压，为1.204V。
- $G_{EA}$  是误差放大器跨阻吗，为190uA/V。

## 2.11. 选择BOOT电容 (BOOT pin)

BOOT与SW之间需要连接一个电容 ( $C_{BST}$ )，0.1uF电容可满足大部分应用。

## 2.12. 保护功能

### 欠压锁定(UVLO)

欠压锁定电路可防止低电压下电路的故障，以及输入端电阻的过放电。HT7178的VIN端和VCC端均有该功能。但电压低于相应阈值，芯片关闭。电压高于相应阈值，芯片开启。

## 过压保护

如果输出电压高于22V（典型值），HT7178停止工作，直至输出电压降低至低于阈值。

## 过温关断保护

但芯片内部结温高于150℃时，过温关断保护启动，芯片停止工作，直至芯片内部结温降低至130℃。该功能可有效防止芯片损坏。

## 3. PCB Layout

### 3.1. Layout注意事项

对于DCDC电源，特别是运行在大电流、高频率状态下，Layout是非常关键的因素，不佳的Layout可能影响其工作的稳定。

芯片下面应尽量使用完整铺地。

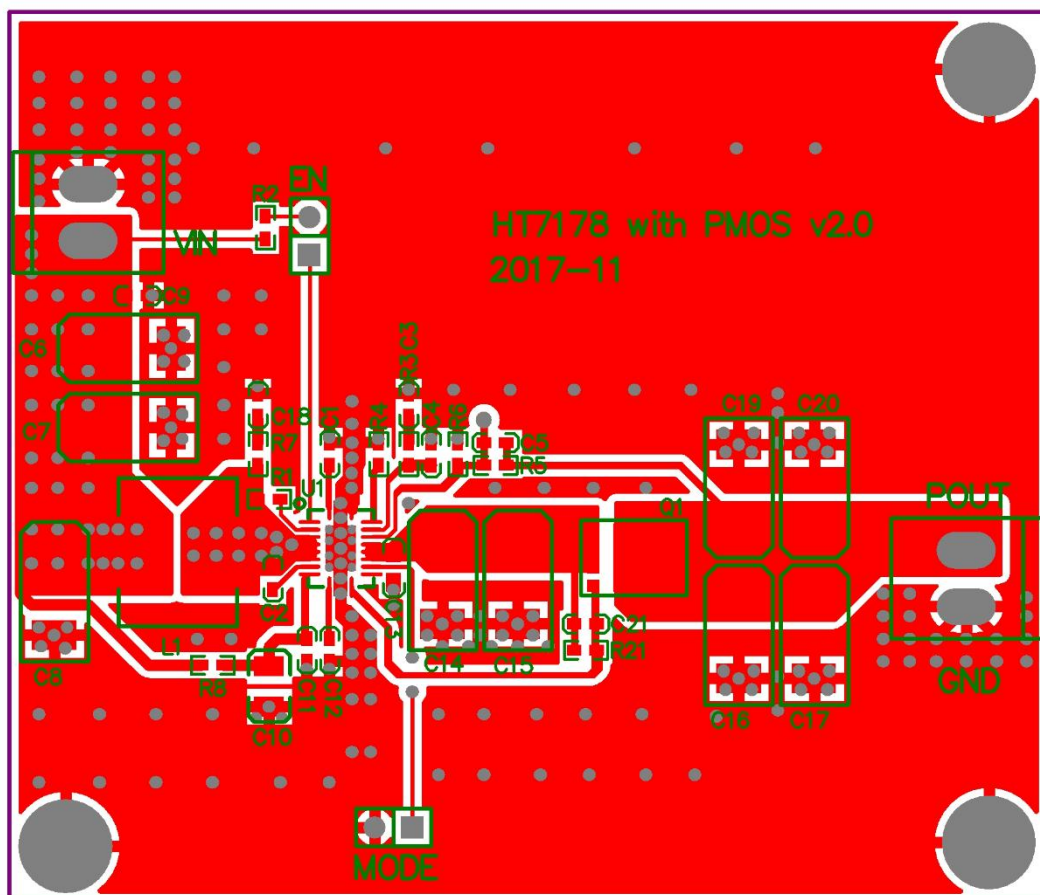
电感L应尽可能靠近SW，SW走线应尽量短，低阻抗。

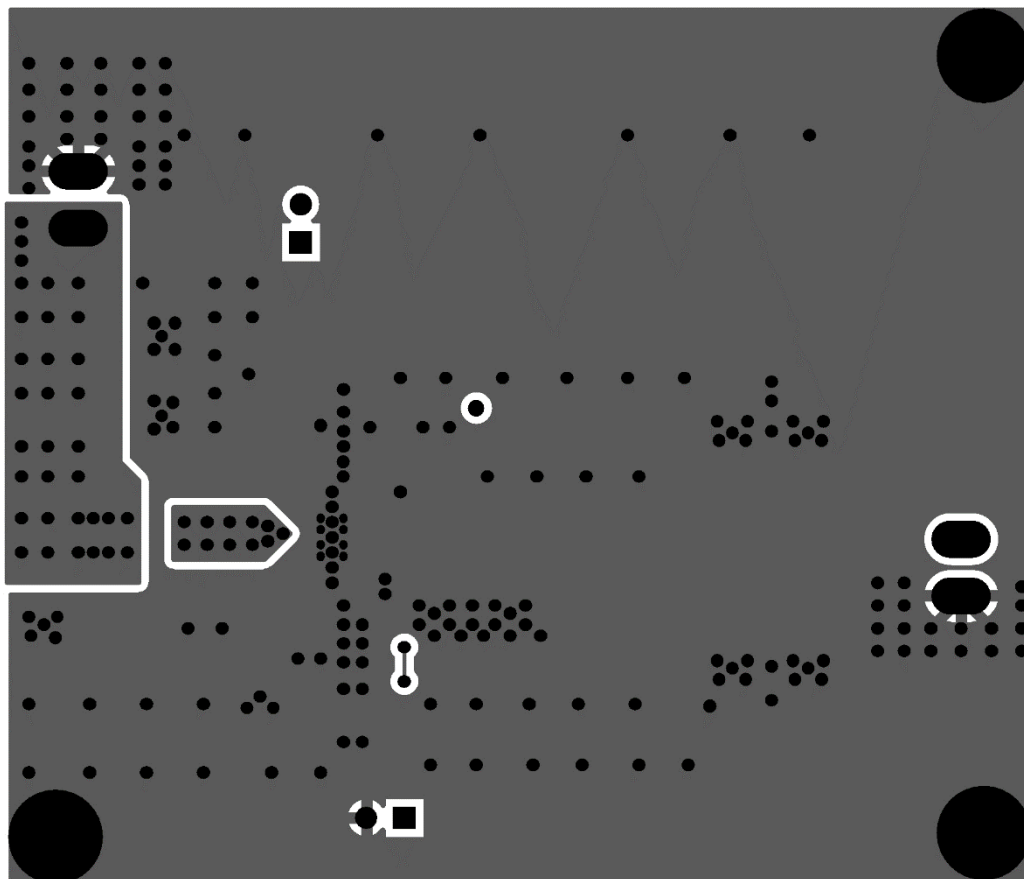
输入电容应尽可能靠近相应引脚和器件（电感L、VIN脚），并以低阻抗良好接地。电源至电感、SW的走线应尽可能短而低阻抗。

输出电容应尽可能靠近VOUT脚，并以低阻抗良好接地。VOUT走线应尽可能短而低阻抗。

芯片背部的散热片应良好接至PCB表面露铜的地，并通过过孔将热量传递至背面大面积地平面，以增加散热面积。

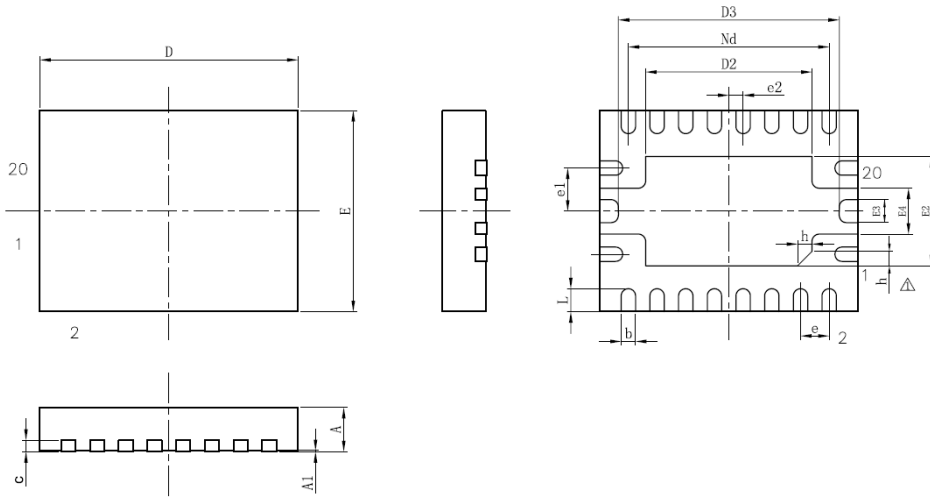
### 3.2. Layout参考图







封装外形



SYMBOL	MILLIMETER		
	MIN	NOM	MAX
A	0.70	0.75	0.80
A1	—	0.01	0.05
b	0.18	0.25	0.30
c	0.18	0.20	0.25
D	4.40	4.50	4.60
D2	3.10	3.20	3.30
D3	3.85REF		
e	0.50BSC		
e1	0.75BSC		
e2	0.25BSC		
Nd	3.50BSC		
E	3.40	3.50	3.60
E2	2.10	2.20	2.30
E3	0.35REF		
E4	0.75REF		
L	0.35	0.40	0.45
h	0.20	0.25	0.30
载体尺寸 (mil)	134*94		