



描述

AT8840为打印机和其它电机一体化应用提供一种单通道H桥集成电机驱动方案。AT8840有一路H桥驱动,最大输出42V 3.5A (5A峰值),可驱动一路刷式直流电机。

AT8840的功率输出模块由N型功率MOSFET组成,叫作H桥驱动器。H桥包含整流电路和限流电路。简单的并行数字控制接口,衰减模式可编程。

内部关断功能包含过流保护,短路保护,欠压锁定保护和过温保护,并提供一个错误输出管脚。

AT8840提供一种带有裸露焊盘的TSSOP-28封装,能有效改善散热性能,且是无铅产品,引脚框采用100%无锡电镀。

应用

- POS 打印机
- 舞台灯光
- 办公自动化设备
- 游戏机
- 机器人

型号选择

产品型号	封装	包装
AT8840MTE	TSSOP28-PP	料管, 30颗/管; 卷带, 2500/盘

特点

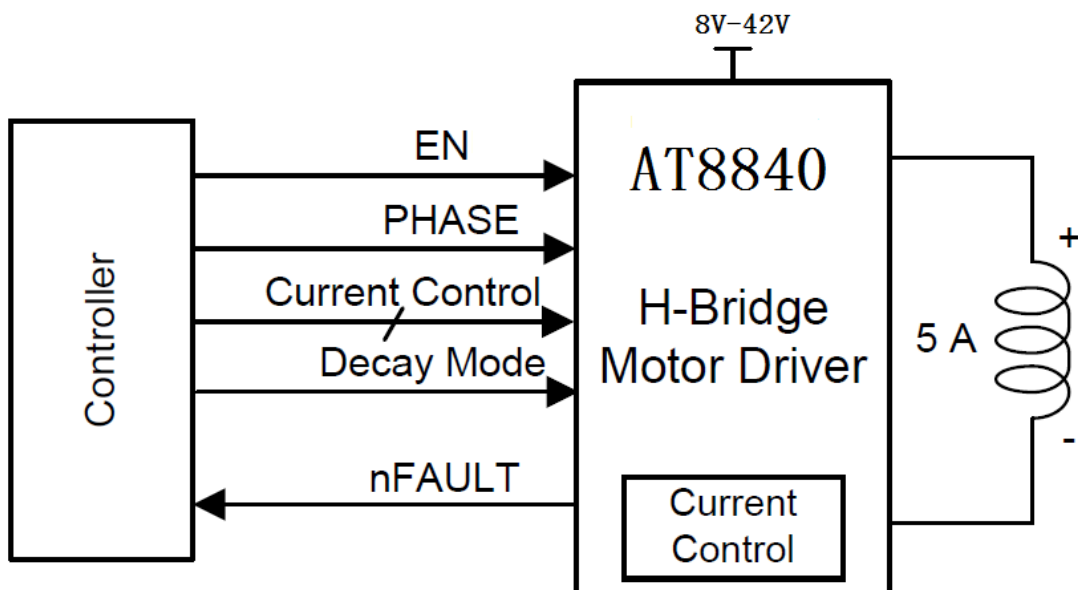
- 单通道H桥电流控制电机驱动器
- 驱动一路刷式直流电机
- 低RDS(ON)电阻
- 5A峰值电流驱动输出
- 宽电压供电, 8V-42V
- 2bits 电流控制, 提供4个电流台阶
- PWM电流整流/限流
- 内部3.3V参考电压输出
- 过温关断电路
- 短路保护
- 欠压锁定保护

封装形式



TSSOP28 with PAD

典型应用原理图



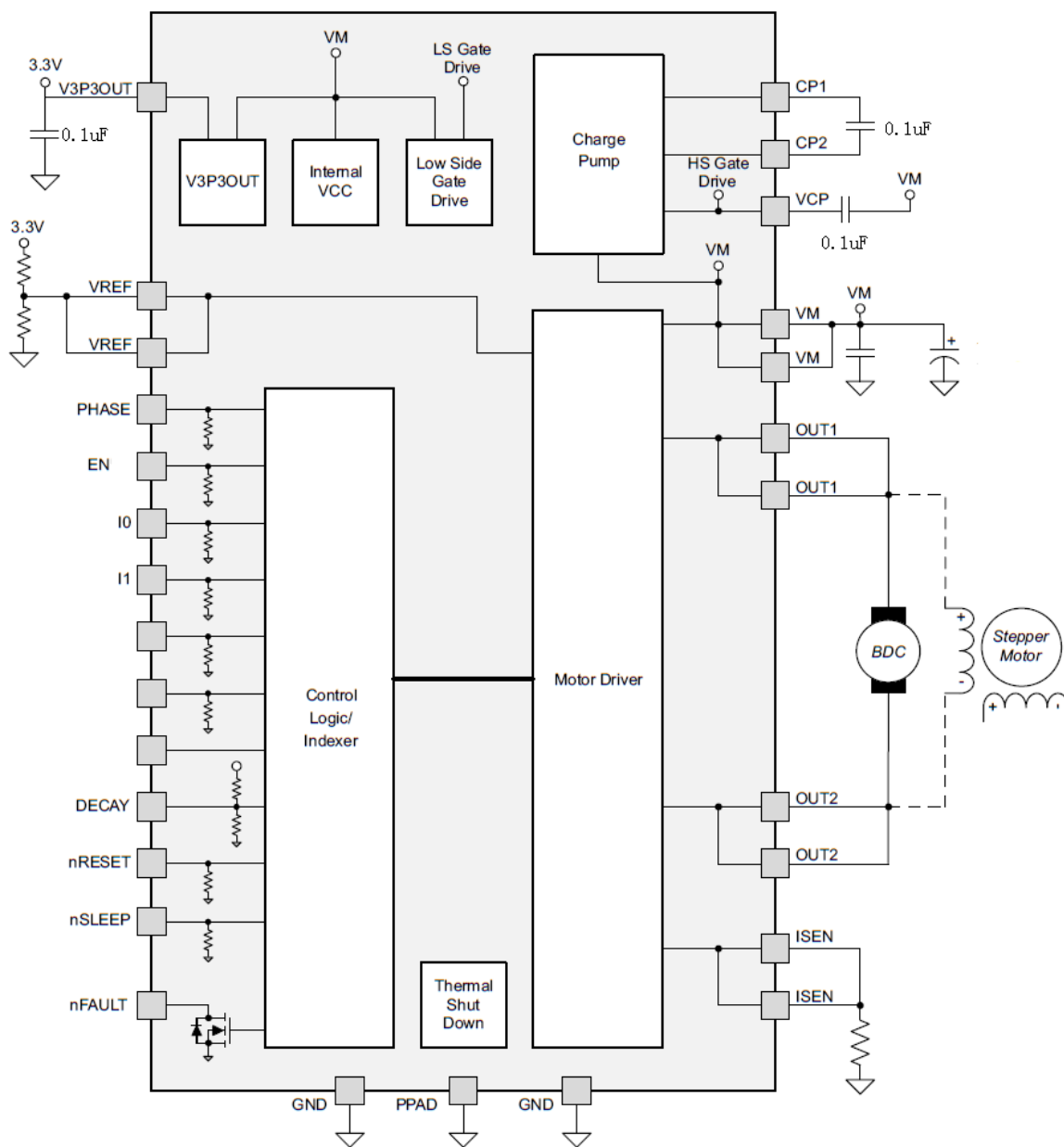


版本更新记录

日期	版本	内容
2018.02	V1.0	初始版本



功能结构框图



**电路工作极限 at Ta = 25 °C**

Parameter	Symbol	Conditions	Ratings	Unit
Load Supply Voltage	VM		-0.3 to 45	V
Output Peak Current	IOUT		±5.0	A
Logic Input voltage	VIN		-0.3 to 7	V
Sense Voltage	VSENSE		-0.5 to 0.8	V
Reference Voltage	VREF		-0.3 to 4	V
Operating Ambient Temperature	TA	Range S	-40 to 85	°C
Maximum Junction	TJ(max)		150	°C
Storage Temperature	Tstg		-55 to 150	°C

推荐工作条件 at Ta = 25 °C

		Min	NOM	Max	Unit
功率电源	VM	8	-	42	V
逻辑输入电压	VIN	0	-	5.75	V
连续输出电流	IOUT	0		3.5	A
参考电压	VREF	1		4	V

推荐外围设置

1、 DECA Y: 衰减模式选择。

DECA Y	衰减模式
L	慢衰减
悬空	混合衰减
H	快衰减

建议 DECA Y 脚悬空，选择混合衰减使用。

2、 V3P3 电容: 0.1uF/10V

3、 RSENSE 电阻，根据 VREF 和目标电流合理设置

$$I_{\text{Trip MAX}} = V_{\text{REF}} / (5 \times R_s)$$

根据目标电流，合理选择 Rsense 电阻和 Vref 参考电压，使得 Vsense=Imax*Rsense 在 0.35V-0.45V 之间，然后根据 Vref = 5*Vsense 选择参考电压输入。

4、 逻辑控制说明

	H	L
nSLEEP	正常工作	休眠
nRESET	正常工作	复位



电特性 at Ta = 25 °C, VM= 24 V

PARAMETER		TEST CONDITIONS	MIN	TYP	MAX	UNIT
POWER SUPPLY						
VM	功率电源电压	Operating	8		42	V
IVM	VM 静态工作电流	fPWM < 50 kHz		6	8	mA
IVMQ	VM 休眠电流	SLEEP = L		10	20	uA
VUVLO	VM 欠压锁定值	VM rising		7.2	7.5	V
VHYS	VM 欠压迟滞			500		mV
LOGIC-LEVEL INPUTS						
VIL	逻辑输入低电压			0.6	0.7	V
VIH	逻辑输入高电压		2		5.25	V
VHYS	逻辑输入迟滞			0.45		V
IIL	逻辑输入电流_低电平	VIN = 0	-20		20	uA
IIH	逻辑输入电流_高电平	VIN = 3.3 V			100	uA
Rpd	输入内部下拉电阻	SLEEP		1		MΩ
		Other		100		kΩ
tDEG	输入防抖动延迟			450		ns
nFAULT OUTPUT (OPEN-DRAIN OUTPUT)						
VOL	输出低电平	IO = 5 mA			0.5	V
IOH	输出高电平漏电流	VO = 3.3 V			1	uA
DECAY INPUT						
VIL	输入低电平阈值		0		0.8	V
VIH	输入高电平阈值		2			V
IIN	输入电流		-40		40	uA
H-BRIDGE FETS						
RDS(ON)	高侧 FET 导通电阻	IO = 1A, Tj = 25 °C		100		mΩ
		IO = 1A, Tj = 85 °C		130		
	低侧 FET 导通电阻	IO = 1A, Tj = 25 °C		100		
		IO = 1A, Tj = 85 °C		130		



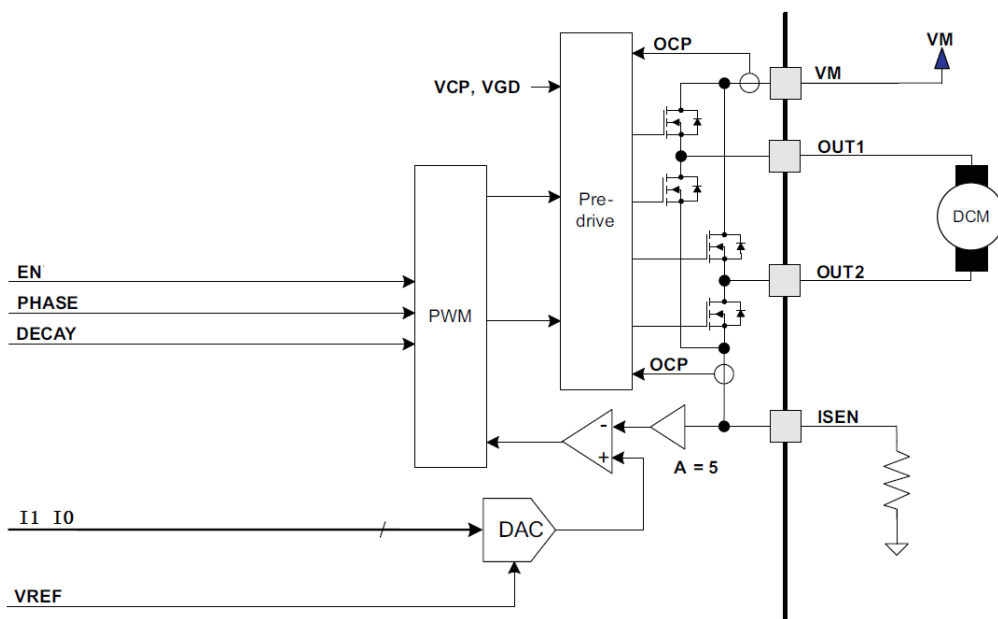
I _{OFF}	输出关断漏电流		-1		1	uA
MOTOR DRIVER						
f _{PWM}	电流控制 PWM 频率	Internal PWM frequency		50		kHz
t _R	上升时间	V _M = 24V, 22Ω to GND, 10% to 90%		180		ns
t _F	下降时间	V _M = 24V, 22Ω to GND, 10% to 90%		150		ns
t _{DEAD}	死区时间			200		ns
PROTECTION CIRCUITS						
I _{OCP}	过流峰值		6.5		9	A
t _{DEG}	OCP 防抖动延时			1.08		us
t _{TSD}	过温阈值	Die temperature	150	160	180	°C
CURRENT CONTROL						
I _{REF}	xVREF 输入电流	xVREF = 3.3V	-3		3	uA
V _{TRIP}	xISEN 峰值电压	xVREF = 3.3 V, 100% current setting	636	660	685	mV
		xVREF = 3.3 V, 71% current setting	445	469	492	
		xVREF = 3.3 V, 38% current setting	225	251	276	
AISEN	ISEN 电流增益			5		V/V
t _{BLANK}	消隐时间			1.88		us
SLEEP MODE						
t _{WAKE}	休眠唤醒时间	nSLEEP inactive high to H-bridge on		50	200	us

模块功能描述

AT8840 为刷式直流电机提供一种集成的驱动方案。芯片内部集成单通道 H 桥和整流电路。AT8840 的供电范围为 8V 到 42V，并提供 3.5A 连续输出，5A 峰值输出。简单的 PWM 接口允许简单的接口控制电路，衰减模式通过 DECAy 选择。AT8840 还包含一个低功耗睡眠模式，允许不需要驱动芯片的时候节省功耗。

PWM Motor Drivers

AT8840 包含一路 H 桥电机驱动电路，使用 PWM 电流控制。下图显示电路功能模块：



内部电机控制电路

注：VM、OUT、ISEN、VREF 为多管脚 PIN，需在 PCB 板上，相同名字管脚连一起。

Bridge Control

输入管脚 EN 和 PHS 控制 H 桥的输出状态。下表显示了彼此间的逻辑关系。

nSLEEP	EN	PHS	OUT1	xOUT2
0	x	x	Z	Z
1	0	x	Z	Z
1	1	1	H	L
1	1	0	L	H

H 桥控制逻辑表

Current Control

通过固定频率的 PWM 电流整流器，流过电机驱动桥臂的电流是被限制的或者是被控制的。在 DC 电机应用中，电流控制功能作用于限制开启电流和停转电流。在步进电机应用中，电流控制功能始终存在。

当一个 H 桥被使能，流过相应桥臂的电流以一个斜率上升，此斜率由直流电压 VM 和电机的电感特性决定。当电流达到设定的阈值，驱动器会关闭此电流，直到下一个 PWM 循环开始。注意，在电流被使能的那一刻，ISEN 管脚上的电压是被忽略的，经过一个固定时间后，电流检测电路才被使能。这个消隐时间一般固定在 1.88us。这个消隐时间同时决定了在操作电流衰减时的最小 PWM 时间。

PWM 目标电流是由比较器比较连接在 ISEN 管脚上的电流检测电阻上的电压乘以一个 5 倍因子和一个参考电压决定。参考电压通过 VREF 输入，可通过 2bits DAC 设置 4 档电流水平。以下公式为 100% 计算目标电流：

$$I_{CHOP} = \frac{V_{REFX}}{5 \cdot R_{ISENSE}}$$

举个例子：假如使用了一个 0.5Ω 的电阻，参考电压为 3.3V，这样目标电流为 1.32A。
注意：假如电流控制功能不需要使用，ISEN 管脚需直接接地。

2 个 I1、I0 输入引脚控制 H 桥的电流台阶，功能如下表：

I1	I0	相对电流 %
1	1	0
1	0	38
0	1	70.7
0	0	100

注：当 I1、I0 都为 0 时，H 桥是关闭，没有电流通。

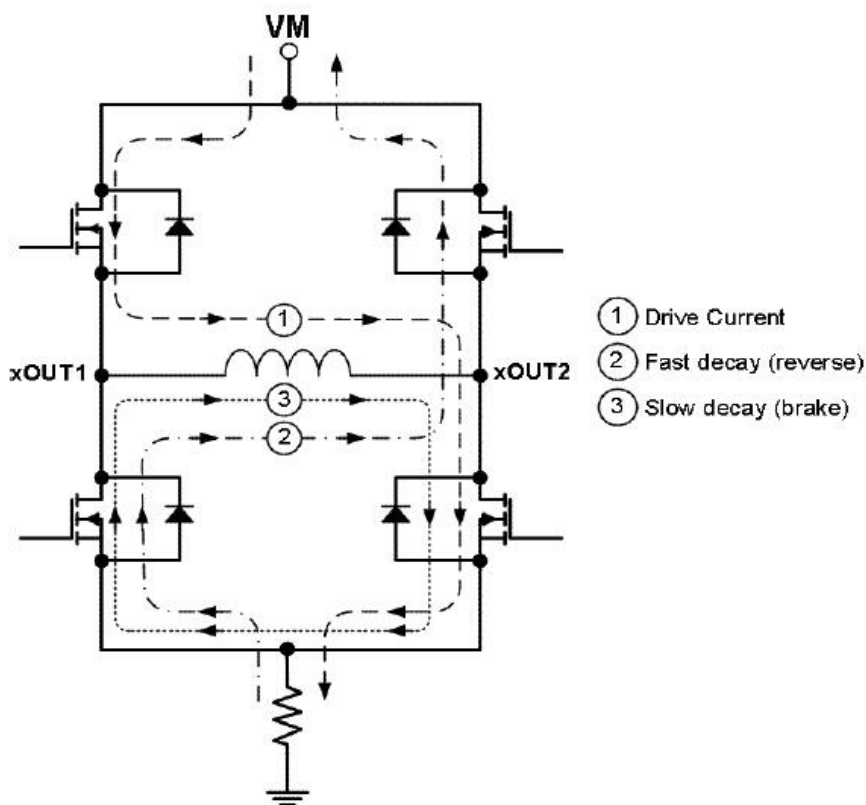
Decay Modes

在 PWM 电流整流期间，H 桥被使能，这样驱动流过电机桥臂的电流直到 PWM 斩波电流阈值达到。电流路径在下图的示例 1 中描述。图中描述的电流方向定义为正向。

一旦 PWM 斩波电流阈值达到，H 桥可以工作在两种不同的状态，快衰或者慢衰。

在快衰减模式，一旦 PWM 斩波电流阈值达到，H 桥反转输出状态，使得桥臂电流反方向流通。当桥臂电流接近 0 时，H 桥被禁止，这样防止反向电流流通。快衰减电流路径在下图的示例 2 表示。

在慢衰减模式，通过使能两路低压侧的 FET，使得桥臂电流续流，下图示例 3 表示了慢衰减的电流路径。





衰减模式

AT8840 支持快衰、慢衰和混合衰减，由 DEACY 的输入状态决定：逻辑低电平选择慢衰减；开路选择混合衰减；高电平选择快衰减。DEACY 管脚内置 130K Ω 的上拉电阻和 80K Ω 的下拉电阻。所以当 DEACY 管脚开路或者不使用时，默认的衰减方式是混合衰减。

在混合衰减模式，开始是快衰减，经过一段固定关闭时间（PWM 周期的 33%），开启慢衰减，直至 PWM 周期结束。

nSLEEP、nRESET Operation

nRESET 管脚输入低电平时，芯片复位内部逻辑，同时禁止 H 桥，所以逻辑输入是被忽略的。

nSLEEP 管脚输入为低电平时，器件将进入休眠模式，从而大大降低器件空闲的功耗。进入休眠模式后，器件的 H 桥被禁止，电荷泵电路停止工作，V3P3 输出被禁止，同时内部所有时钟也是停止工作的，所有的逻辑输入都被忽略。当其输入翻转为高电平时，系统恢复到正常的操作状，为了内部电荷泵恢复稳定工作，在 SLEEP 恢复高电平并延时 200us 后再进行正常操作。

保护电路

AT8840 有过流保护，过温保护和欠压保护。

过流保护 (OCP)

在每一个 FET 上有一个模拟电流限制电路，此电路限制流过 FET 的电流，从而限制门驱动。如果此过流模拟电流维持时间超过 OCP 脉冲时间，H 桥内所有 FET 被禁止，nFAULT 管脚输出一个低电平脉冲。若要恢复正常工作，需 RESET 一下或者 SLEEP 一下或者重新上电。

H 桥上臂和下臂上的过流条件是被独立检测的。对地短路，对 VM 短路，和输出之间短路，都会造成过流关闭。注意，过流保护不使用 PWM 电流控制的电流检测电路，所以过流保护功能不作用与 xISEN 电阻。

过温保护 (TSD)

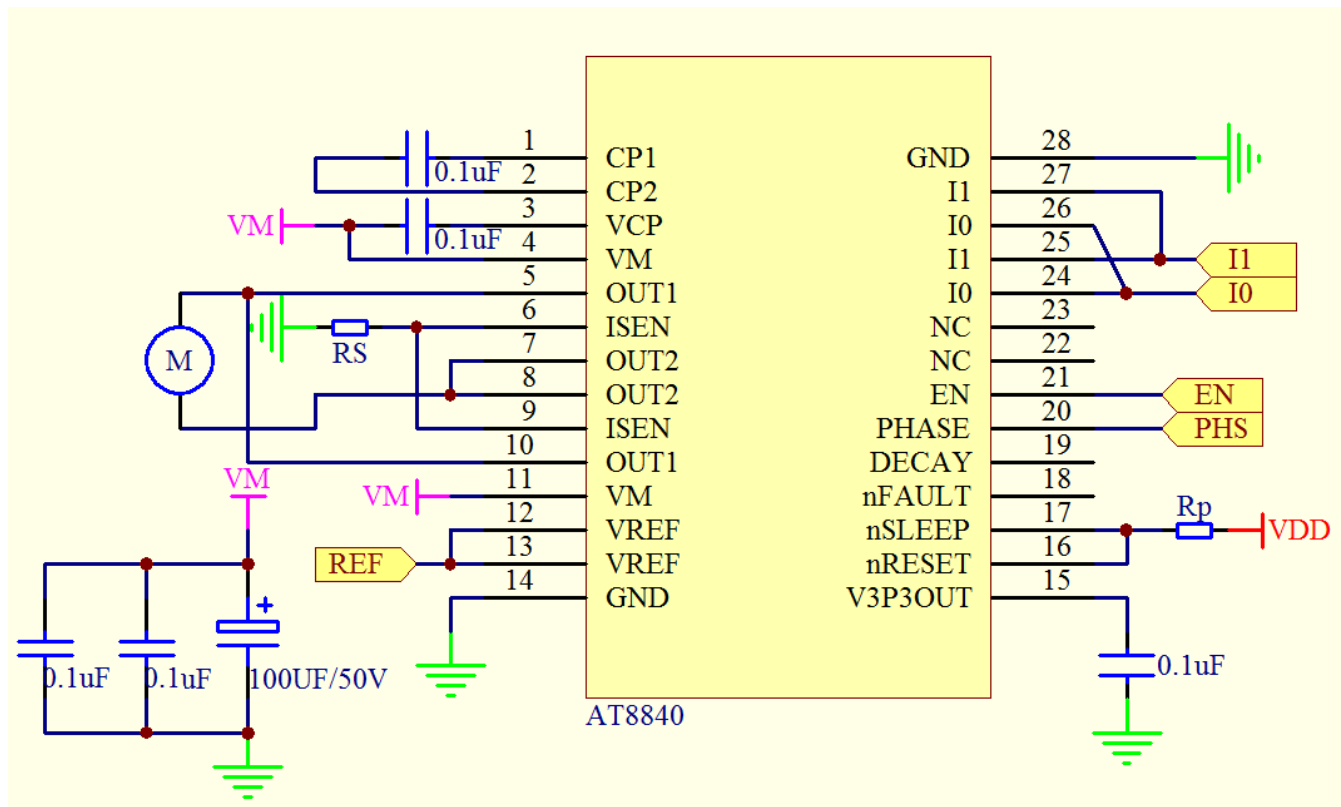
如果结温超过安全限制阈值，H 桥的作用 FET 被禁止，nFAULT 管脚输出低电平。一旦结温降到一个安全水平，所有操作会自动恢复正常。

欠压锁定保护(UVLO)

在任何时候，如果 VM 管脚上的电压降低到低于欠压锁定阈值，内部所有电路会被禁止，内部所有复位。当 VM 上的电压上升到 UVLO 以上，所有功能自动恢复。nFAULT 管脚输出低电平当欠压情况出现时。

电路应用信息

单路刷式 DC 大电流电机控制



REF、RS、I1-I0，设定 PWM 电流限制，来限制直流有刷电机启动或者堵转时候的最大电流。请合理选择 RS 电阻的封装，以免烧坏此电阻。

$$I_{PEAK} = V_{REF} / (5 * R_S)$$

当 I1-I0 都为 0



版图注意事项

PCB 板上应覆设大块的散热片，地线的连接应有很宽的地线覆线。为了优化电路的电特性和热参数性能，芯片应该直接紧贴在散热片上。

对电极电源 VM，应该连接不小于 47uF 的电解电容对地耦合，电容应尽可能的靠近器件摆放。

为了避免因高速 dv/dt 变换引起的电容耦合问题，驱动电路输出端电路覆线应远离逻辑控制输入端的覆线。逻辑控制端的引线应采用低阻抗的走线以降低热阻引起的噪声。

地线设置

芯片所有的地线都应连接在一起，且连线还应改尽可能的短。一个位于器件下的星状发散的地线覆设，将是一个优化的设计。

在覆设的地线下方增加一个铜散热片会更好的优化电路性能。

电流取样设置

为了减小因为地线上的寄生电阻引起的误差，马达电流的取样电阻 RS 接地的地线要单独设置，减小其他因素引起的误差。单独的地线最终要连接到星状分布的地线总线上，该连线要尽可能的短，对小阻值的 Rs，由于 Rs 上的压降 $V=I*Rs$ 为 0.5V，PCB 上的连线压降与 0.2V 的电压将显得不可忽视，这一点要考虑进去。

PCB 尽量避免使用测试转接插座，测试插座的连接电阻可能会改变 Rs 的大小，对电路造成误差。Rs 值的选择遵循下列公式：

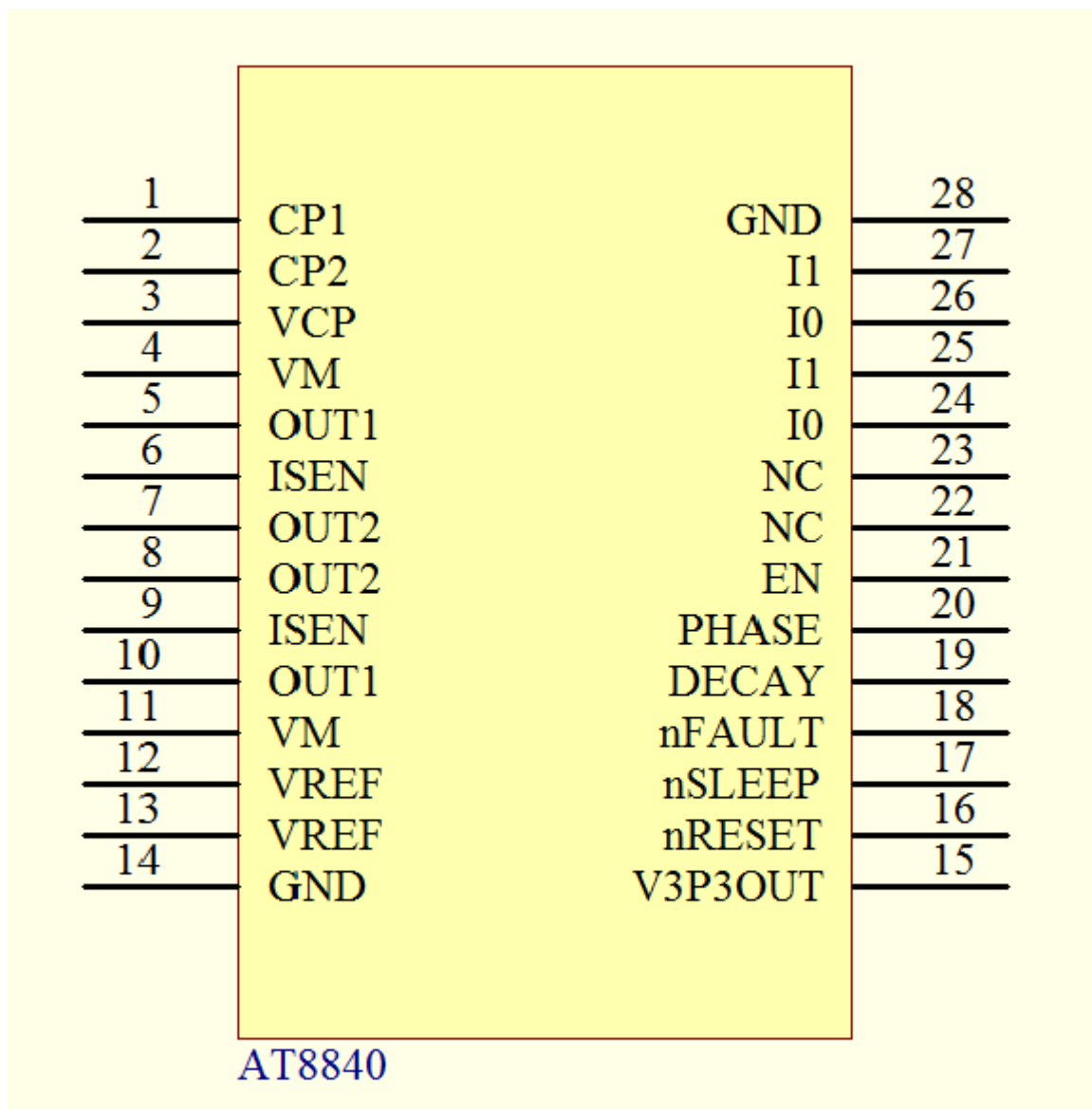
$$R_S = 0.5 / I_{TRIP\ max}$$

热保护

当内部电路结温超过 165°C 时，过温模块开始工作，关断内部多有驱动电路。过温保护电路只保护电路温度过高产生的问题，而不应对输出短路的情况产生影响。热关断的阈值窗口大小为 45°C。

管脚定义

TOP VIEW

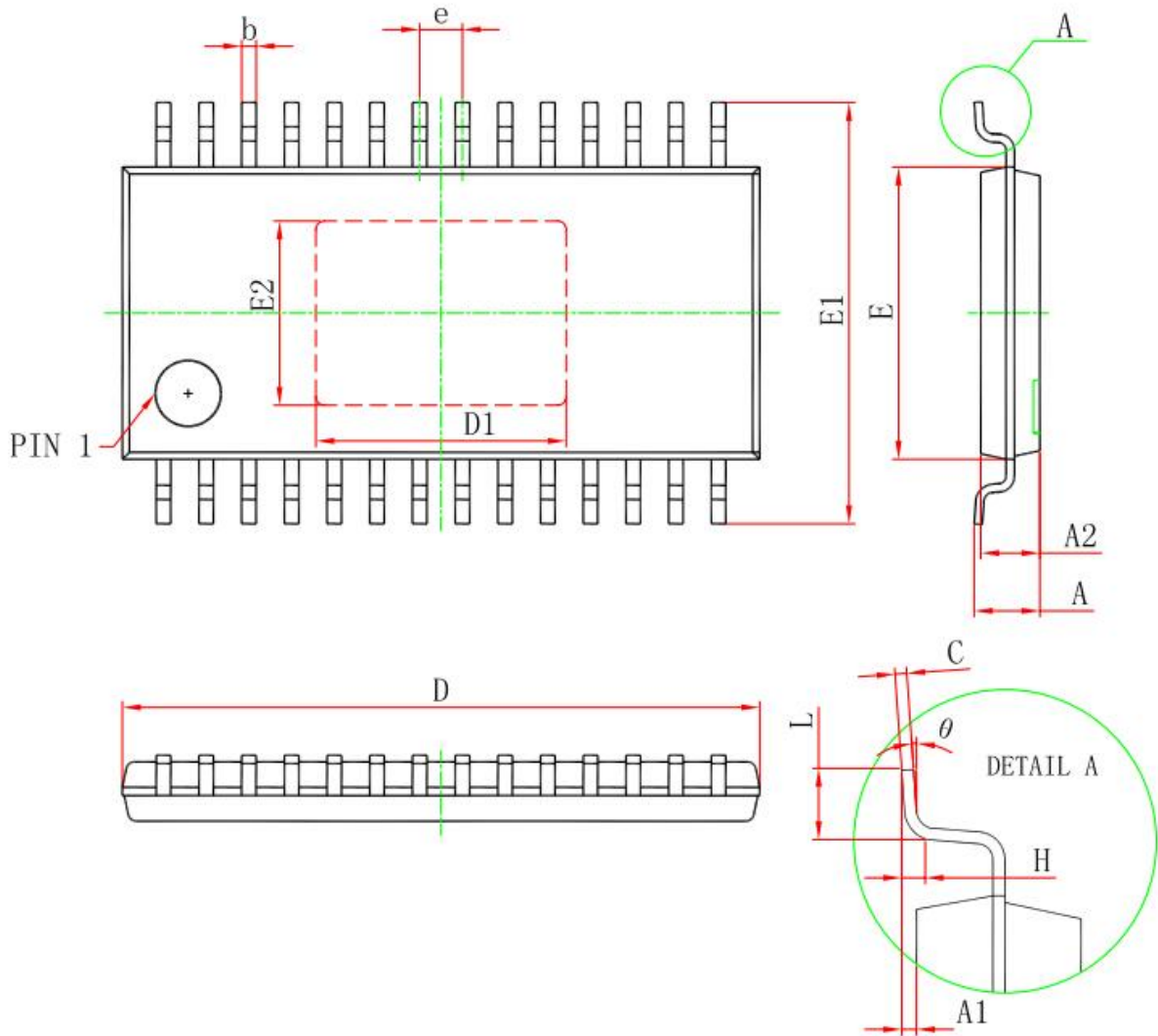


TSSOP28-PP



管脚列表

NAME	PIN	Pin Description	EXTERNAL COMPONENTS OR CONNECTIONS
POWER AND GROUND			
GND	14、28	芯片地	所有GND管脚和芯片裸焊盘需接到电源地。
PPAD	-		
VM	4、11	H桥电源	电机电源，所有VM管脚需接在一起，且做好电源滤波。
V3P3OUT	15	3.3V整流输出	外接1uF电容到地做滤波，可给参考电压VREF供电。
CP1	1	电荷泵电容	两管脚间加0.1uF电容。
CP2	2		
VCP	3	高侧栅极驱动	加0.1uF电容到VM。
CONTROL			
EN	21	H桥使能输入控制	逻辑高电平，H桥使能输出；逻辑低电平，H桥输出关闭。
PHASE	20	H桥方向输入控制	逻辑高电平，OUT1输出高，OUT2输出低。
I0	24、26	H桥电流设置	设定H桥输出电流百分比
I1	25、27		
nSLEEP	17	休眠模式输入	逻辑高电平，芯片正常工作；逻辑低电平，芯片进入低功耗休眠模式
DECAY	19	衰减模式选择输入	低电平=慢衰减；悬空=混合衰减；高电平=快衰减。
nRESET	16	复位输入	高电平，芯片正常工作；低电平，芯片进入复位状态。
VREF	12、13	H桥参考电压输入	参考电压输入，来设定驱动电流。可外接可编程DAC来实现高细分，或者接到固定参考电压（如V3P3OUT）。建议外接10nF电容到地。
STATUS			
nFAULT	18	错误状态输出	OD输出，若使用需外接上拉电阻。当出现过温或过流时，输出低电平。
OUTPUT			
ISEN	6、9	H桥 ground / Isense	H桥检流端，接检流电阻到地，若不需要限流，直接接地。
OUT1	5、10	Bridge output 1	H桥输出， 定义正向电流为 OUT1 → OUT2
OUT2	7、8	Bridge output 2	

**TSSOP28 with exposed thermal pad**

Symbol	Dimensions In Millimeters		Dimensions In Inches	
	Min	Max	Min	Max
D	9.600	9.800	0.378	0.386
D1	3.710	3.910	0.146	0.154
E	4.300	4.500	0.169	0.177
b	0.190	0.300	0.007	0.012
c	0.090	0.200	0.004	0.008
E1	6.250	6.550	0.246	0.258
E2	2.700	2.900	0.106	0.122
A		1.100		0.043
A2	0.800	1.000	0.031	0.039
A1	0.020	0.150	0.001	0.006
e	0.65 (BSC)		0.026 (BSC)	
L	0.500	0.700	0.02	0.028
H	0.25(TYP)		0.01(TYP)	
θ	1°	7°	1°	7°