

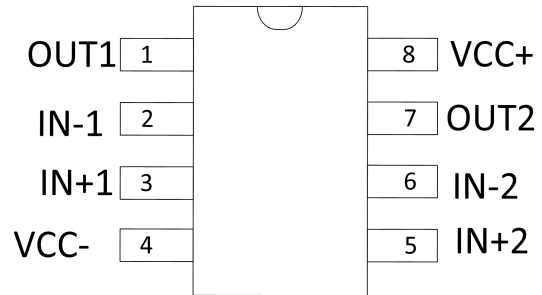


## 概述

N5532内部包括两个独立的、高增益、内部频率补偿的双运算放大器。适用于双电源工作模式，也适用于电源电压范围很宽的单电源使用。可以用作有源滤波器、补偿放大器、音频前置放大器、均衡放大器以及在电子仪器、仪表中用作各种线性放大器。

## 特点

- 无需外接频率补偿回路，内置频率补偿
- 直流电压增益高（约 100dB）
- 低输入偏置电流
- 低输入失调电压和失调电流
- 共模输入电压范围宽
- 差模输入电压范围宽
- 单位增益带宽积典型值 15MHz
- 通道分离度好，容易散热
- 电源供给 $\pm 3V$  到 $\pm 22V$ .
- 封装形式：DIP8、SOP8



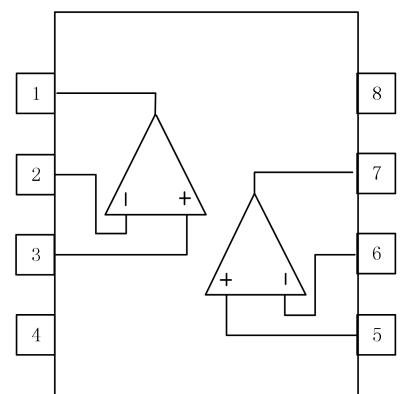
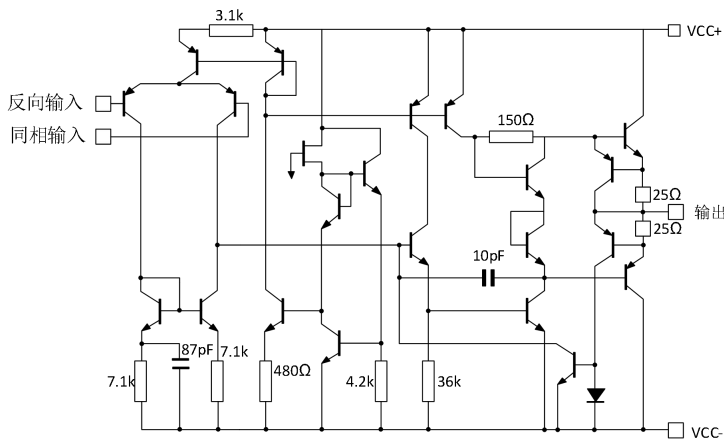
## 订购信息

芯片型号	封装形式	采购代号
N5532	DIP-8	5532 DIP8
N5532	SOP-8	5532 SOP8

## 应用

- 有源滤波器
- 补偿放大器
- 音频前置放大器

## 内部原理图





## 引脚功能描述

引脚编号	引脚名称	引脚功能
1	输出 1	输出1脚
2	输入 1-	反相输入 1
3	输入 1+	同相输入 1
4	VCC-	负电源
5	输入 2+	同相输入 2
6	输入 2-	反相输入 2
7	输出 2	输出 2 脚
8	VCC	正电源

## 推荐使用条件 (TA=25°C)

符号	参数		数值		单位
			最小值	最大值	
VCC	电源电压	VCC+	+3	+22	V
		VCC-	-22	-3	

## 极限参数

除非有特殊要求,  $T_A=25^{\circ}\text{C}$ 。

参数名称		符号	最小	最大	单位
电源电压	VCC+	V <sub>CC</sub>	0	22	V
	VCC-		-22	0	V
差模输入电压		V <sub>ID</sub>	-20	+20	V
输入电压		V <sub>I</sub>	-15	+15	V
功耗		P <sub>D</sub>	-	480	mW
工作温度		T <sub>A</sub>	0	+70	°C
贮存温度		T <sub>stg</sub>	-65	+150	°C



## 电特性

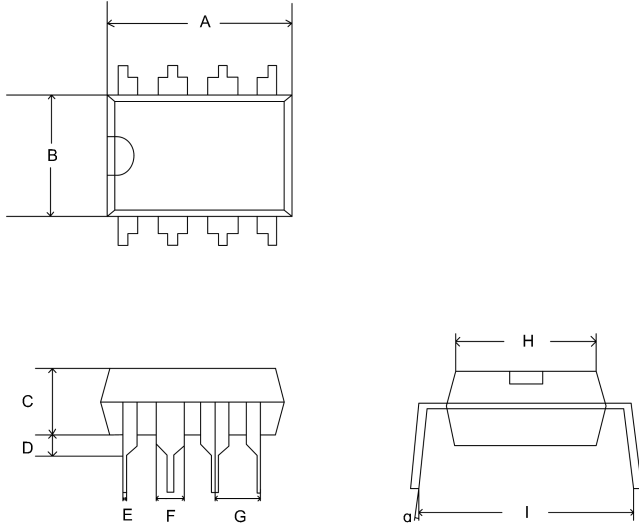
除非有特殊要求,  $T_A=0\sim 85^{\circ}\text{C}$ ,  $V_{CC}=\pm 15\text{V}$ 。

参数	测试条件	最小值	典型值	最大值	单位
输入失调电压 $V_{IO}$	$R_s \leq 10\text{ k}\Omega$	-	1.6	5	mV
输入失调电流 $I_{IO}$		-	30	200	nA
输入偏置电流 $I_{IB}$		-	35	500	nA
共模输入电压 $V_{IC}$		$\pm 12$	$\pm 14$	-	V
最大输入电压幅度 $V_{OM1}$	$R_L = 10\text{ k}\Omega$	$\pm 12$	$\pm 14$	-	V
最大输出电压幅度 $V_{OM2}$	$R_L = 2\text{ k}\Omega$	$\pm 10$	$\pm 13$	-	
输出短路电流 $I_{OS}$		20	60	80	mA
共模抑制比 $K_{CMR}$		70	100	-	dB
单位增益带宽 $B$		-	15	-	MHz
开环电压增益 $A_{VD}$	$V_O = +10$ , $R_L = 2\text{ k}\Omega$	-	90	-	dB
电源电压抑制比 $PSRR$		-80	100	-	dB
电源电流 $I_{CC}$		-	2.5	5.6	mA
输出陷电流 $I_{SINK}$		20	48	80	mA
输出电压转换速度 $S_R$	$A_V = 1$ , $R_L = 2\text{ k}$	-	5	-	V/ $\mu\text{S}$
输入电阻 $R_i$		0.3	2	-	M $\Omega$
输出电阻 $R_o$		-	60	-	$\Omega$

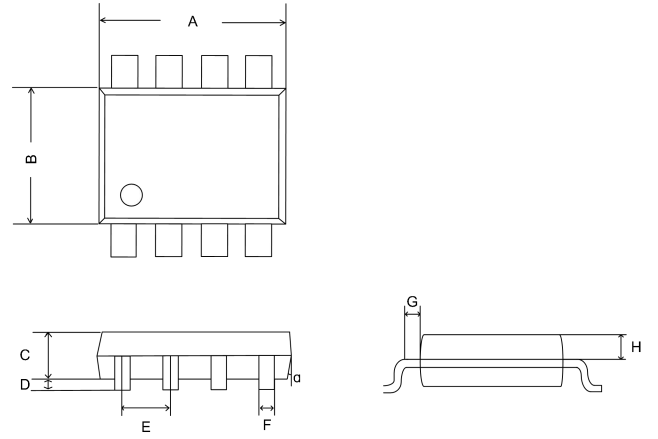


## 外形图

### DIP8 封装



### SOP8 封装



符号	尺寸 ( mm )	
	最小	最大
A	9.017	9.525
B	6.096	6.604
C	3.175	3.429
D	3.175	3.683
E	0.4054	0.508
F	1.27	1.778
G	-	-
H	7.493	8.001
I	8.509	9.525
α	0°	15°

符号	尺寸 ( mm )	
	最小	最大
A	4.7	5.1
B	3.8	4.0
C	1.25	1.45
D	0.1	0.3
E	1.27(Typ)	
F	0.33	0.51
G	0.32(Typ)	
H	0.675	0.725
α	7°	7°