



! x • Â
' \$7\$ 6+ ((7

73

Q x). <!• w » ' & ' &Eœ ~

× ñ1° û

73 _ 0lnQ x). È * ÈNÁ), ' <!• w » »
 - \$#q - \$#qEœ ' ~ Ä ~ » ° _ qAè0c » ~ X"Ñ 9
 Q #š#¼+e#q F ~ » EÄ •, ' EÄ *+e » E÷ â, ' õ å
 ; _ Ø Ä 9` 9, ' EÄ •+e » 93 \$ -
 73 F2 8 ¾ ...8²+e"• È T8²+e"• F 98².á W
 +e"• È 1 L & EG L 0 È ...8²K2/ë € FK26Š 8(TM+e
 "• Ä+e#q Q ? OE - i § 78Y -, ' +e\$À ¼COE-
 F, ' ý Ä È! § 9 0 £+e O IL€#q, ' İ7- Ä
 µG)BD >• - ¼ Ô+eD ý A ¶ F \$ s ~ & Ä
 Ç _Jó+eD ý A ¶ +aMŽF 5 Q ? OE V •, '
 (0 , ÄEÄ *+e » +a 0 Z ?, ' FG +eLk 6 » ~ Äi
 5ž Ä

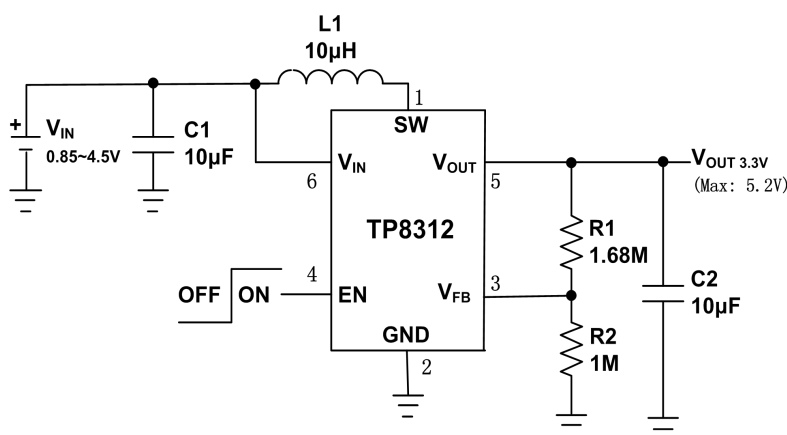
Ä+X

‡ 0 È ¼ È 98².á W+e"• ¼ 1 L 0 + 1 Li& Bx ñ
 ‡ ZLc7+e"• Ä+X
 ‡ 4i P O ~
 ‡ 7 : 6 ; (%o6cj
 ‡ a7- {j È 03 Ý n ~ È .1-(j
 ‡ F 0 ; x f ~ È ij ? Äi 7
 ‡ 98# 96 3 ?+e\$À

(©&é

‡ EÄ •+e » OE93 \$ Ö 9² 9 R X W
 ‡ B3EÄ *+e » 93 \$ Ö 9² €2i Ö "
 ‡ Q x). ÖQ 8#
 ‡ \$ " » IEÄ •+e#qL€ f Ö
 , 287! P \$ # 99 €87 99, 1
 , 287! P \$ # 99 €87 99, 1
 , 287! P \$ # 99 €87 99, 1
 ‡ EÄ *M%o 1+e#q Ö " » I X \$
 OE j+e#q Ö X \$
 ‡ ~EÄ • _ Ø+e » Ö È P \$COE-
 ~EÄ • OE+e » Ö 9
 ‡ ý O,+e » Ö 9
 ‡ 8 Ø 3) 0 3 : 07 ' OE Q ? Ö
 3 : 0 OENÁ). Ö . +]
 3) OEÄ *4é# Ö " » I P 9
 ‡ #š#¼+e#qL€ f ¼ µG EY _ Ø
 ‡ Ç _ x f
 ‡ µG >• -
 ‡ E÷ \$Y Ô
 ‡ µ5ž <!• #q
 ‡ 1>õ ' ? Ö 6 2 7

" » Ä+X+eD .



输出电压可参考以下电阻

R2 (MΩ)	R1 (MΩ)	输出电压 (V)
1	1.5	3
1	1.68	3.3
1	1.93	3.6
1	2.26	4
1	3.1	5

EÄ *+e » i ž! œ ? AÑ1Ç Ö $V_{out} = \frac{R1}{R2} * V_{fb} + V_{fb}$ $V_{fb}=1.23V$

1>õAÇ] ÿ

	AÒ...» '
	TP8312-SOT23-6
	~ & 7 Aà
	83AYM 83A: j » ' * Ê = YM ÖY j ¢ - M j 8 -

E7JÏ 7-B\$>

E7J ÿ '	1V'	B\$>
	6:	$\mu G \ddot{I}) \cdot 1\ddot{N}' E\ddot{A}^*$
	* 1'	+e\$À`
)%	$E\ddot{A}^* +e \gg y O, 1\ddot{N}' J$
	(1	$\hat{u} 7-1 \ddot{E} Q +e \pounds 9 x$
	9287	w » E\ddot{A}^*
	9,1	+e\$ÀE\ddot{A}•



5) 0 VNÍ Ê I

1V'	NO	±L€I	...}
9,1	EÃ• +e » 93\$	a	9
96:	Ï). 0 £+e »	a	9
9287	EÃ* +e » 93\$	a	9
9) %	ý O,+e » EÃ• +e » 93\$	a	9
© -\$	627 1 > õ, ' ' Lk		:
7237	œ\$YÖ93\$	a	
7VRO	': Ö\$YÖ	a	

+e(© Wò

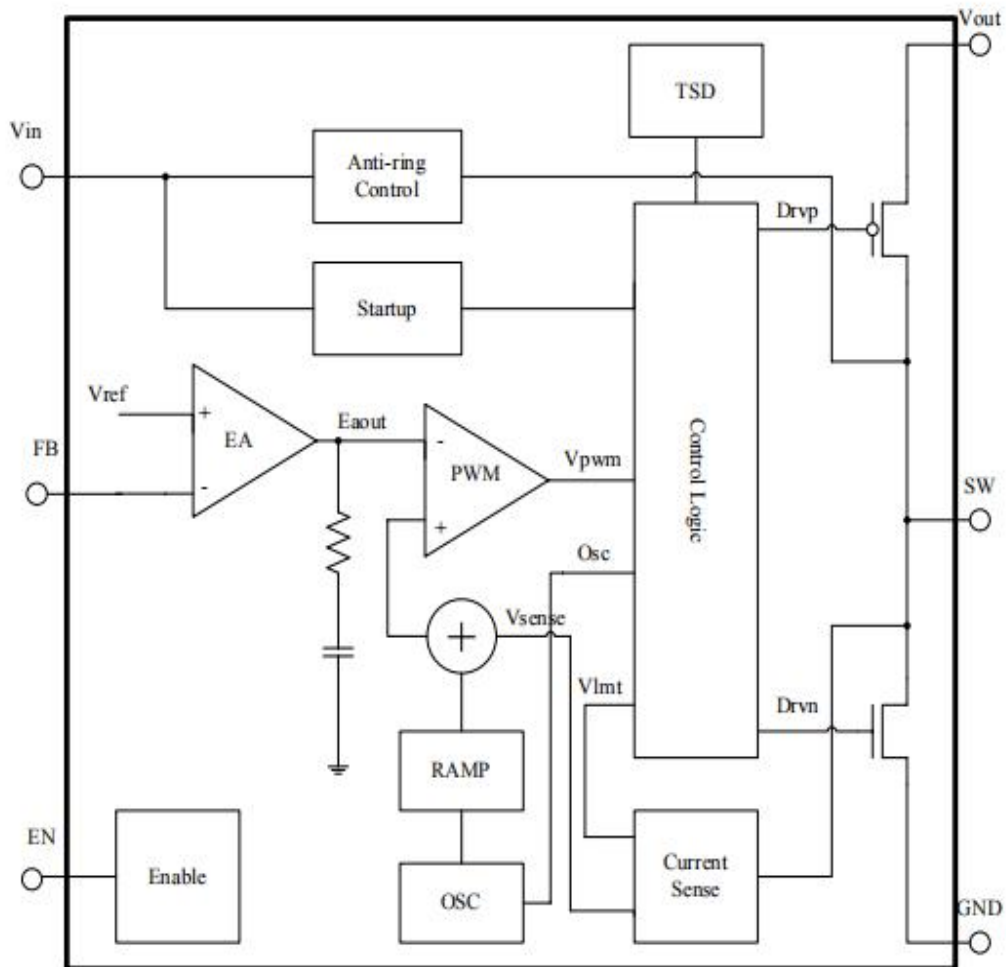
73 j #{B +e(© W+eD Ä 9,1 9È 9287 9È &RXW&,1 X)È/ X+È 7\$ ÈL" MŽ
œB\$> Ä

1V'	ò	' &	0 ? I	" » I	0 WI	...}
9,1	0 ? _ Ø+e »	,287 P\$				9
	0 ? œ+e »	9(1 9,1				9
9287	EÃ* +e » 93\$					9
,RXW	0 WEÃ* +e#q	9,1 9È 9287 9				P\$
		9,1 9È 9287 9				
		9,1 9È 9287 9				
9) %	ý O,+e »					9
,4	9 RXM% +e#q	,287 P\$È				X\$
		9(1 9,1 9È 9287 9				
	8Q(w £ ÝM% +e#q	9(1				X\$
) RF	0 £ NÁ.					. +]
' 0 \$;	0 W• 0a"					
5' 621 /	Ï). 1026, FJ+eLk	9,1 9È ,6: P\$				i



5' 6 21 +	ĩ). 3026, FJ+eLk	9,1	9 È ,6:	P\$			i
,/,0,7	+eO l +e#qL#q		9287 9				\$
, 9287 9287 , 9,1	+e » B3α).	9,1	a 9 È ,287	P\$			9
(1EÃ• Fk EÁQ +e£	9,+		,287 P\$				R
(1EÃ• Fk EÁ~+e£	9,/		,287 P\$				9,1
76'	' £ Ý		,287				
	F %						

µG é v .





İ 7- yF

* \ İ 7- yF

73 _ 0!n <!• w » ' &' &Eœ ~ È³ FJE÷x f µG Lö @' İ). 0 £ • Eî ` ~ Cœ-93\$
µ, ' QEœ x). Ä³, ' 0 £ CEX * Ê, ' . +] NÄ : È µG G+XV İ ' >· , ' +œ#q Q
? • Î)à79í B3f È Î)à w », ' İ 7- Ä 73 CEX ~ ¼ 9, ' EÄ• +e » ; È³, ' 0
~ _ Ø+e » j 9Ä

+œ#q Q ? Cœ

73 , ' 0 £ CEX * Ê, ' . +] NÄ : È µG G+XV İ ' >· , ' +œ#q Q ? • Î)à79í
B3f È Î)à w », ' İ 7- Ä X!y Z &Jİ, ' 0 ûLf!â È8ß(w µG, ' İ). 10 26, FJÈ+eO+œ#q
4i WÍ WÈ f G÷g+œ#qFJE÷B n W~ Eî ` £>' l F65` Eî O W• 0ª" & È µG, ' İ).
10 266 £L È İ). 30 260 û , FJÈ+eO+œ#q64i Wÿ ? Ä - +XF /y x f é# È ~
O W, ' x f +eO+œ#q ÈLb! ' 0 £, ' +œ#qE÷WF65+eOF • O; ¼(æ1 Ä

<!• #q

73 µG Lö @¶+X¾<!• #q, ' İ). 0 261ÑÈF g 0 éM' Q 8ß(w, ' Eœ x). È
0 éM' = - +X(w F, ' 6Ä©* ¼±1ÑÈ8²-1 @\ Ä+a¾+X¾<!• #q, ' (w µ, ' İ).
30 26 1Ñ' , FJlk Ç , ? È Cœ&³ p#, 6G' İ 6G±" 2!• w » EœF ~ p+X' 6Ä©* ¼±
1Ñ' İ 6G? , J È p F /y 5 ' È \$Q, ' Eœ x). Ä

~+e » _ Ø

73 , ' 0 ~ _ Ø+e » j 9È X8ß(w, ' _ ØLf!â È(w µLö @' ~ » _ Ø+eD J x f İ
) . 10 26, ' 0 £ ÈF©@ WEÄ* +e » È f EÄ* +e » CıE÷ 9 & È µG, ' " E³ ~ J ð#(EÄ*
+e » ! - 8ß(w F • !" h Q ? CœÄ X8ß(w, ' _ ØLf!â È5 8ß(w È+e, ' _ EÄ• +e » È f EÄ* +e
» CıE÷ 9È8ß(w F • !" h CœQ ? È5 8ß(w È+e, ' _ EÄ* +e » È6<>EÄ• +e » £ Ä

79âNÄ• B3f Q ?

f EÄ* Cœ-+œ#q , ? & È8ß(w J 8 ØF • 79âNÄ• B3f Q ? • Q E<Cœ- &8ß(w, ' Eœ x
) . ÄXF /y Q ? ; È8ß(w µG, ' x f +eD J ~ O W, ' - +• 0 ÈB3f 79â • 5\$10c È, ' EÄ* +e
» Ä f Cœ-+œ#q Î W& È8ß(w J i ž EÄ* +e », ' ý O, • 8 ØB3ß8ß(w, ' Cœæ1 ÈÄÜ! F •
!" h, ' 79í B3f Q ? Ä

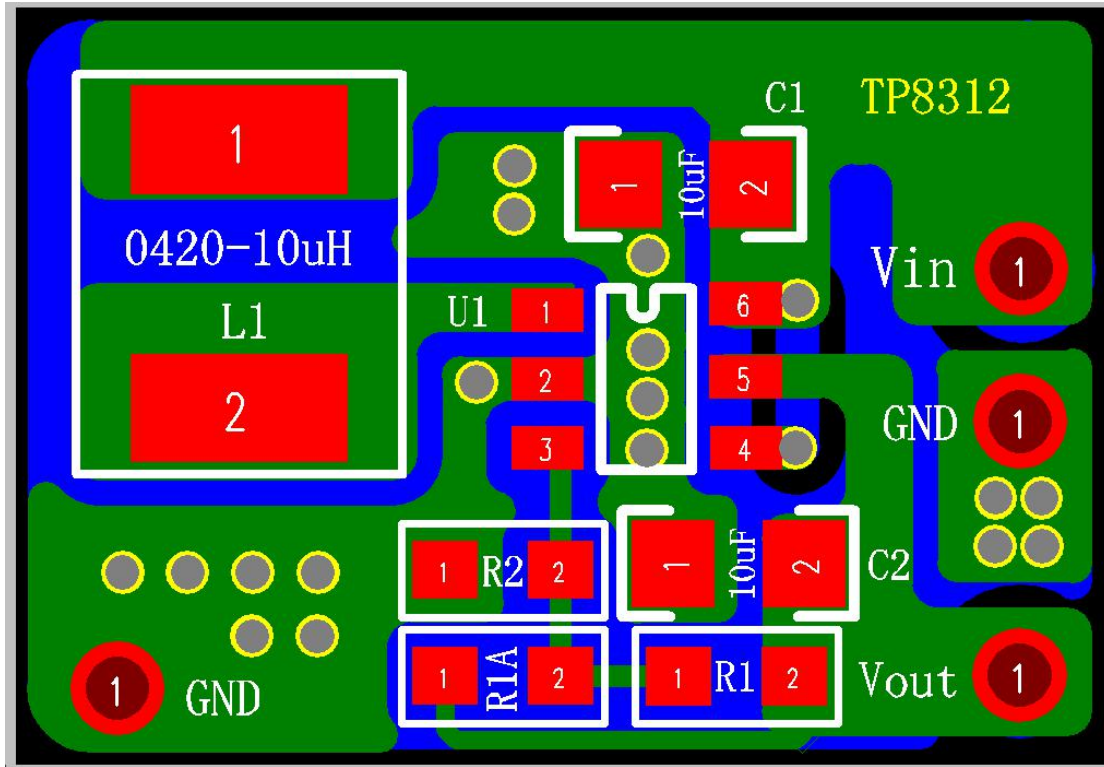
ÇMØ' +eD

73 µG Lö @¶ ÇMØ' +eD • #, L" 6: 1ÑJ X+eO+œ#qL} j & 7- *)à, ' +e » MØ' Ä
XF /y õ å ; È6: 1 , ' +e » J >Ûj f Jä } ` EÄ• +e » : ÈFJE÷F /y é ? 6 6: 1 , ' MØ' 7-
GÿGýà Ø ^ ` +eO¼0 £ D] ÈF g Q ¶ Eœ x). ØL} ~ ¶ 6: 1 , ' (0 , EÄ4 Ä

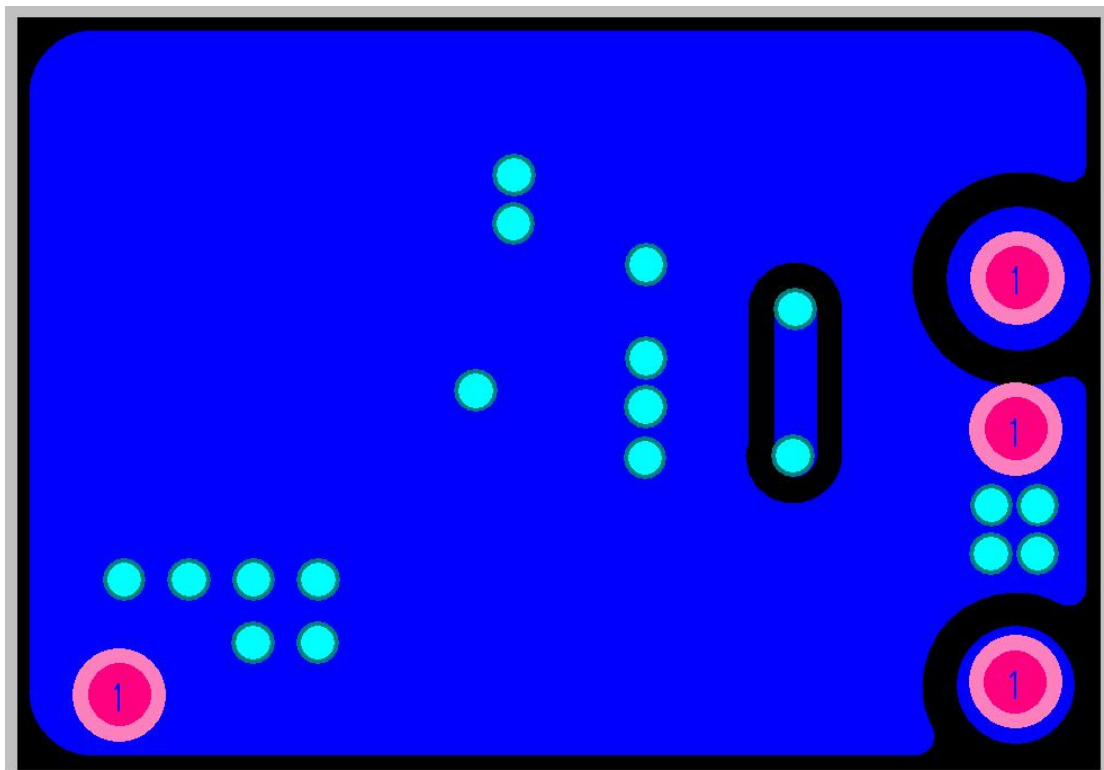
£ ¾ 38% CÄ FxW

9LQú /; 1 FJE÷+œ#q, ' DC 4i Ä" ž FJ ' 4i \$ í x 9LQı +eé mGÿMF E7Jn5ž ÈC°
F C°- x 9RXW +eé mGÿMF E7Jn5ž ÈC°F C°- x p 9 ` mGÿJ nE÷, , ! >8ß(w ` Lö
] F Ö C 4i ò ò63; . Ä Ä

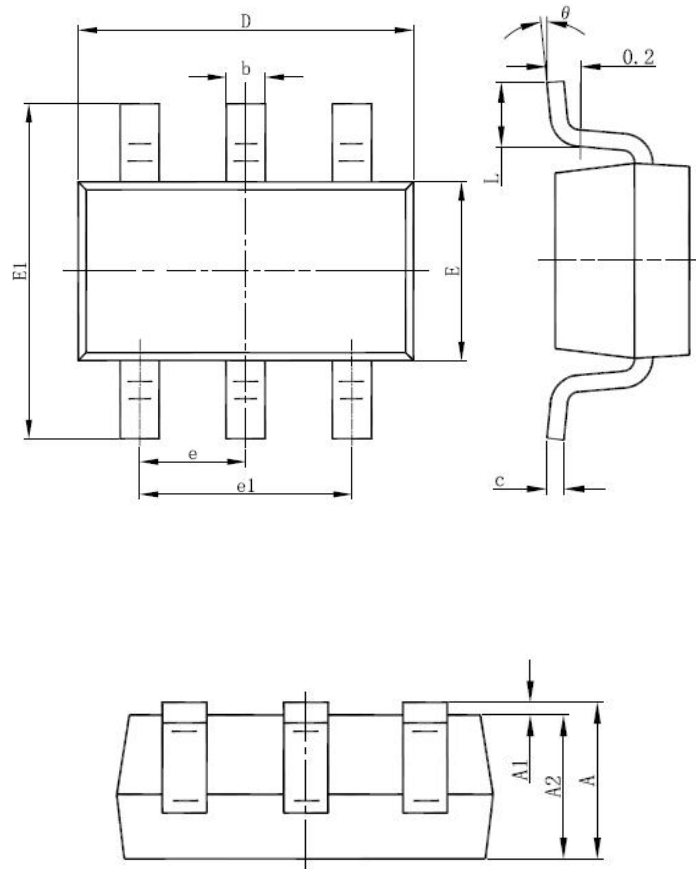
3&%⁻ . Ni r



3&%⁻ . Å r



1>δ Y ÄSOT23-6 1>δ



Symbol	Dimensions In Millimeters		Dimensions In Inches	
	Min	Max	Min	Max
A	1.050	1.250	0.041	0.049
A1	0.000	0.100	0.000	0.004
A2	1.050	1.150	0.041	0.045
b	0.300	0.500	0.012	0.020
c	0.100	0.200	0.004	0.008
D	2.820	3.020	0.111	0.119
E	1.500	1.700	0.059	0.067
E1	2.650	2.950	0.104	0.116
e	0.950(BSC)		0.037(BSC)	
e1	1.800	2.000	0.071	0.079
L	0.300	0.600	0.012	0.024
θ	0°	8°	0°	8°